
DK Brugsanvisning

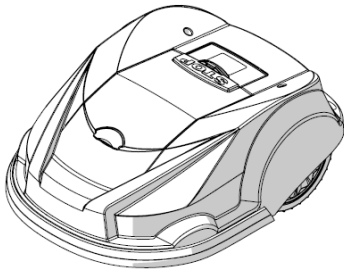
Pro G-Force SR2000



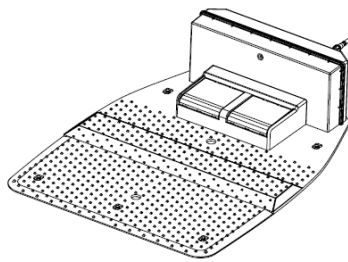
Indholdsfortegnelse "Original brugsanvisning"

Indhold i pakken	3
Beskrivelse af TEXAS' robotplæneklipper	4
Tekniske data	6
Sikkerhedssymboler	7
Sikkerhedsforskrifter	8
Vedligehold og vinteropbevaring	10
Forberedelser til foråret.	11
Håndtering af robotplæneklipperen.	11
Lynnedslagsbeskyttelse	12
Grundlæggende funktionsprincipper for TEXAS Robotplæneklipper	13
Genkendelse af afgrænsningskabel	15
Start og stop ved græsslåning	16
Klippebegrænsninger for TEXAS' Robotplæneklipper	17
Indstilling af klippehøjde	18
Installationsguide	19
Markering og placering af robotplæneklipperens arbejdsområdet	26
Placering af ladestation.	27
Udlægning af afgrænsningskabel	30
Forbind afgrænsningskablet til ladestationen	33
Opstart og test af installationen	35
Programmering	36
Oversigt over menu funktioner	37
Køreindstillinger.	39
Indstillinger.	40
Signalindstillinger.	41
Ændring af PIN-kode.	42
Indstilling af tid og dato	44
Nulstil til fabriksindstillingerne	44
Klippetidsindstilling	45
Fejloptælling	46
Status historik	46
Græsklipning	47
Meddelelse på displayet.	48
Opladning	49
Rengøring og udskiftning af reservedele	49
Udskiftning af batteriet.	51
Problemløsning for ladestation	52
Problemløsning for robotplæneklipper	52
Fejlkoder.	54
CE overensstemmelseserklæring	55

Indhold i pakken



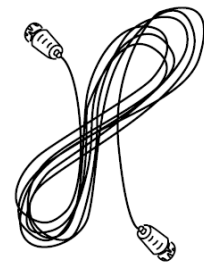
Robotplæneklipper



Ladestation



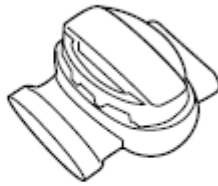
Strømforsyning



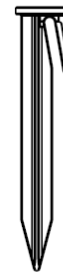
Strømforsyningskabel



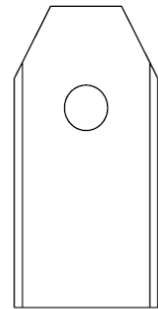
El-stik til ladestation



Afgreenskabel samler

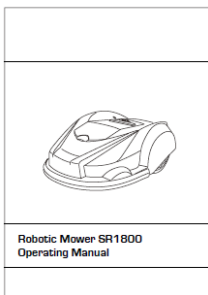


Plastpløkker

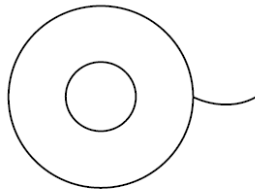


Ekstra Knive

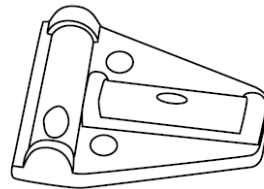
(Varenummer: 431757) (Varenummer:431756) Varenummer: 431758)



Manual



Afgreenskabel



Vatterpas



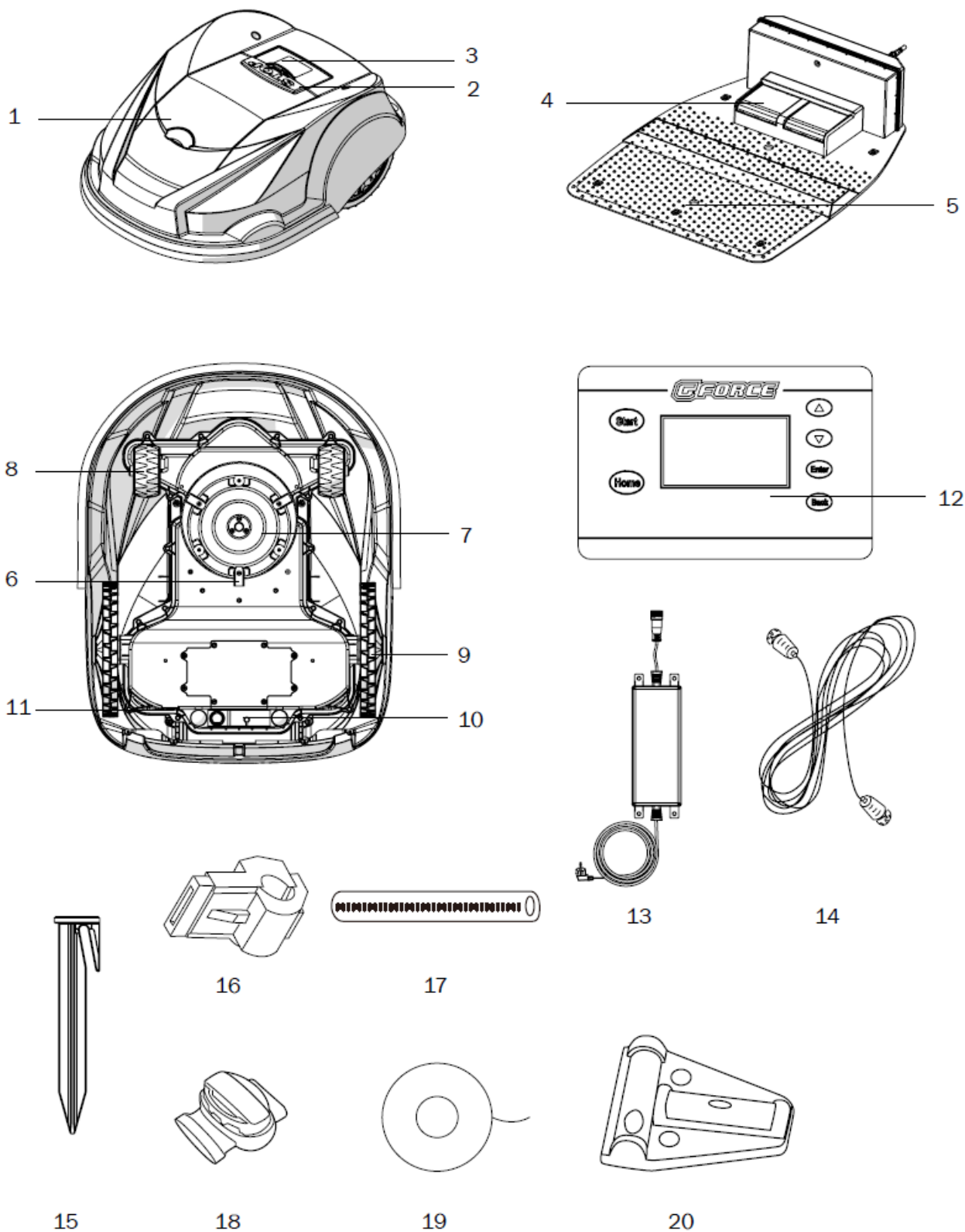
Linial

(Varenummer: 431752)

Beskrivelse af TEXAS' robotplæneklipper

Tak fordi du har købt en TEXAS Robotplæneklipper.

På de næste par sider vil robotplæneklipperen og ladestationen blive forklaret og vist i detaljer.



1. Robotplæneklipper	11. Hovedafbryder
2. Stop knap	12. Display
3. Display	13. Strømforsyning
4. Ladestik	14. Forlænger kabel
5. Ladestation	15. Plastpløkker
6. Knive (3 Stk.)	16. El-stik
7. Knivholder	17. Afstandsmåler
8. Forhjul	18. Afgrænsningskabelsamler
9. Baghjul	19. Afgrænsningskabel
10. Bærehåndtag	20. Vatterpas

Tekniske data

Art. nr.	90070202
Produkt	Pro G-force SR2000
Motor specifikationer	
Motor model	Battery
Motor type	24v, 4,0 amph
Effekt	50w
Drive system	
Klippetid pr. opladning	80 min
Kapacitet	2000 m ²
Ladetid	70 min
Kørselshastighed	0,5 m/s
Instrument	
Arbejdsbredde	22 cm
Multiklip	Yes
Kniv system	3 pcs. Pivoting
Arbejdshøjde min-max	20-60 mm
Arbejdshøjdeinstillinger	9
Højdejustering	Central
Klippedæk	Plastic
Løftesensor	Yes
Forhindringssensor	Yes
Væltensensor	Yes
Tiltensensor	Yes
Hældning	30%
Multi-working område	1
Max. længde afgrænsningskabel	800 Meter.
Udstyr	
Afgrænsningskabel	300 m
Pløkker	300 stk
Ekstra knive	6
Ladestation	1
Dimensioner	
Klipper størrelse LxBxH	736x595x295
Vægt	12 kg
Emissiondata	
Lpa lydtryksniveau	46 dB
Lwa usikkerhedsfaktor	0,35 dB
LWA garanteret	67 dB

Sikkerhedssymboler

	Advarsel! Maskinen kan ved skødesløs og forkert brug være et farligt redskab, som kan forårsage alvorlige og i visse tilfælde livsfarlige skader. Det er derfor vigtigt, at du læser og forstår indholdet af brugsanvisningen.
	Læs brugsanvisningen før brug
	Hold afstand til robotplæneklipperen når den er i aktion. Hold hænder og fødder væk fra roterende knive. Put aldrig hænder eller fødder tæt på eller under maskinen, når robotplæneklipperen er i aktion.
	Sørg for at afbryderknappen er sat på OFF, før der begyndes på vedligeholdelse eller inspektion af maskinen.
	Sid aldrig på maskinen.
	Batteriet i robotplæneklipperen er af typen Li-ion. Batteriet må ikke afskaffes via almindelig husholdningsaffald. Batteriet skal afskaffes via genbrugsstationer.
	Robotplæneklipperen må ikke dyppes eller kastes under vand.
	Udsæt aldrig robotplæneklipperen for ild
	Udsæt ikke batteriet for stærk sollys over en længere periode eller over max. 45 grader celsius.
	Robotplæneklipper eller ladestation må ikke afskaffes via almindelig husholdningsaffald, da produkterne indeholder elektroniske komponenter. Produktet skal afleveres på genbrugsstationer eller andre faciliteter, der kan håndtere genbrug af elektronik.
ADVARSELSSYMBOLER PÅ LADESTATION.	
	Læs brugsanvisningen før brug
	Dobbelt isoleret.
	Kabel orientering

ADVARSEL

Læs alle sikkerhedsadvarsler og alle instruktioner.

Ved arbejdet med robotplæneklipperen bør sikkerhedsanvisningerne følges nøje. Gennemlæs brugsanvisningen grundigt inden du starter din maskine. Vær sikker på at du omgående kan stoppe maskinen i tilfælde af uheld. Følges advarsler og sikkerhedsinstruktioner ikke, kan det være medvirkende til elektrisk stød, ild og alvorlige personlige skader.

De advarsler, forholdsregler og instruktioner, der er beskrevet i denne brugsanvisning, kan ikke dække alle de forhold eller situationer, der kan opstå. Brugeren må derfor anvende sin sunde fornuft og udvise forsigtighed ved anvendelse af maskinen.

Sikkerhed

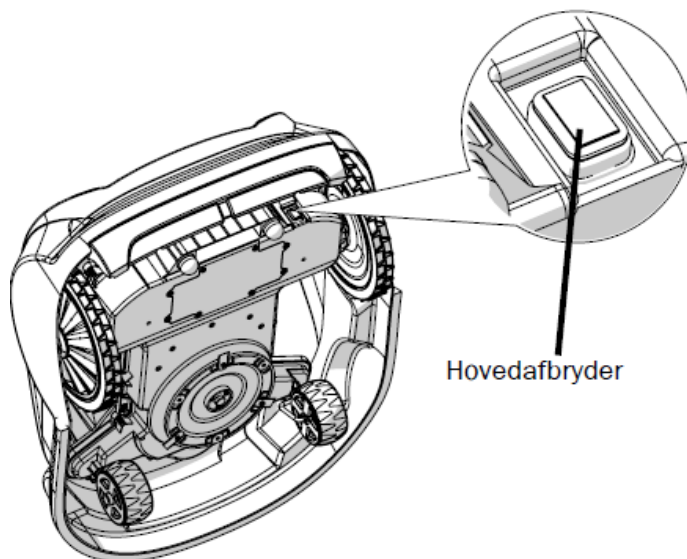
- Læs instruktionerne grundigt og vær sikker på, at du som forbruger forstår alle instruktioner.
- Tillad ikke personer som ikke er bekendt med brugen af robotplæneklipperen, ej hellere børn, betjene den.
- Lokale restriktioner kan indvirke på alderen af operatøren.
- Den, der betjener maskinen, er ansvarlig for andre personer i arbejdsområdet og deres ejendele.

Brug af maskinen

- Sørg for afgrænsningskablet er monteret som anvist i manual.
- Efterse jævnligt det område hvor maskinen skal bruges og fjern alle sten, pinde og andet affald, som vil kunne skade robotplæneklipperen.
- Efterse jævnligt knivene og knivbolte og om skæret er slidt eller beskadiget. Udskift slidte eller beskadigede knive eller bolte for at bevare balancen.
- Maskinen må ikke bruges til andet arbejde end det, der er beskrevet i brugsanvisningen.
- Brug kun originalt tilbehør og originale reservedele. Montering af ikke godkendte dele kan medføre forøget risiko og er derfor ikke lovlig. Ethvert ansvar fraskrives ved ulykke eller anden skade, som forårsages pga. montering af uoriginale dele.
- Brug ikke magt ved anvendelse af værktøjet. Brug det rette værktøj til opgaven.

Generalt

- Brug ikke robotplæneklipperen uden at sikkerhedsplastskræme sidder korrekt fast på maskinen.
- Hold ikke hænder og fødder i nærheden af roterende dele.
- Hold eller løft ikke robotplæneklipperen hvis en hjul- eller klippemotor kører.
- Tryk først på STOP knappen.
Sæt robotplæneklipperens hovedafbryder knap på OFF før:
 - Fjerne alle typer snavs, eller blokerende genstande.
 - Vedligehold, rengøring eller eftersyn af robotplæneklipperen.



- Start robotplæneklipperen ifølge instrukserne. Når hovedafbryderknappen er sat på ON, husk da at holde hænder og fødder væk fra roterende knive.
- Løft eller bær aldrig rundt på robotplæneklipperen med hovedafbryderknappen tændt.
- Lad ikke personer, der ikke ved, hvordan robotplæneklipperen fungerer eller opfører sig, bruge den.
- Put ikke noget ovenpå robotplæneklipperen eller på ladestationen.
- Brug ikke robotplæneklipperen med beskadiget knive, plastskræme, bolte, skruer osv.
- Undgå at lad robotplæneklipperen køre i vådt græs. (Det vil kræve mere rengøring).
- Når plæneklipperen er sat til automatisk klippecyklus, skal der være opsyn med robotplæneklipperen, hvis der er dyr, børn eller vokne på robotens klippeopråde.

Personlig sikkerhed

- Hvis hovedafbryderknappen er ødelagt eller ikke fungerer ordentligt, må robotplæneklipperen ikke bruges. Læs mere på www.texas.dk
- Vær altid opmærksom på, hvad du foretager dig og benyt sund fornuft, når du anvender robotplæneklipperen.
- Mindreårige må ikke betjene maskinen.
- Maskinen må kun betjenes af personer, som er udhvilede og raske. Personer, der er påvirket af alkohol, medicin eller euforiserede stoffer må ikke betjene robotten.

Vedligehold og vinteropbevaring

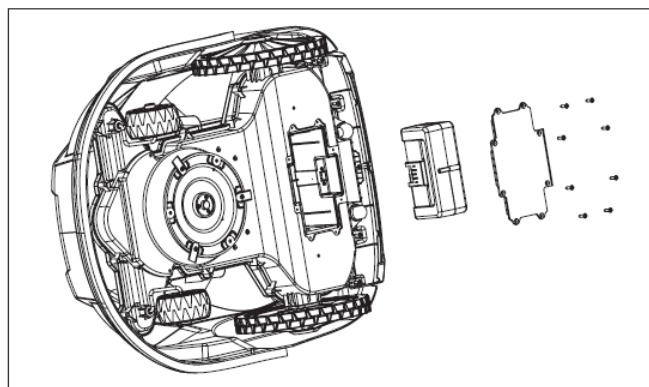
- Ved vinteropbevaring af robotplæneklipperen anbefales det, at robotten tages ind og stå tørt og lunt og at slukke for hovedafbryderen (OFF) for at beskytte batteriet. Oplad batteriet i robotplæneklipperen via den medfølgende ladestation, inden robotten tages ind for vinteren.

Har man ikke mulighed for at have hele robotten indenfor, kan batteriet også tages ud og opbevares indenfor (Skal være helt opladet)(Se billede)

Robotplæneklipperens batteri er et vedligeholdelsesfrit Lithium batteri, med en estimeret levetid på 2-5 år, afhængig af brugen og omgivelserne.

Det anbefales at ladestationen også tages indenfor om vinteren.

(Afgrænsningskablet skal IKKE tages op)



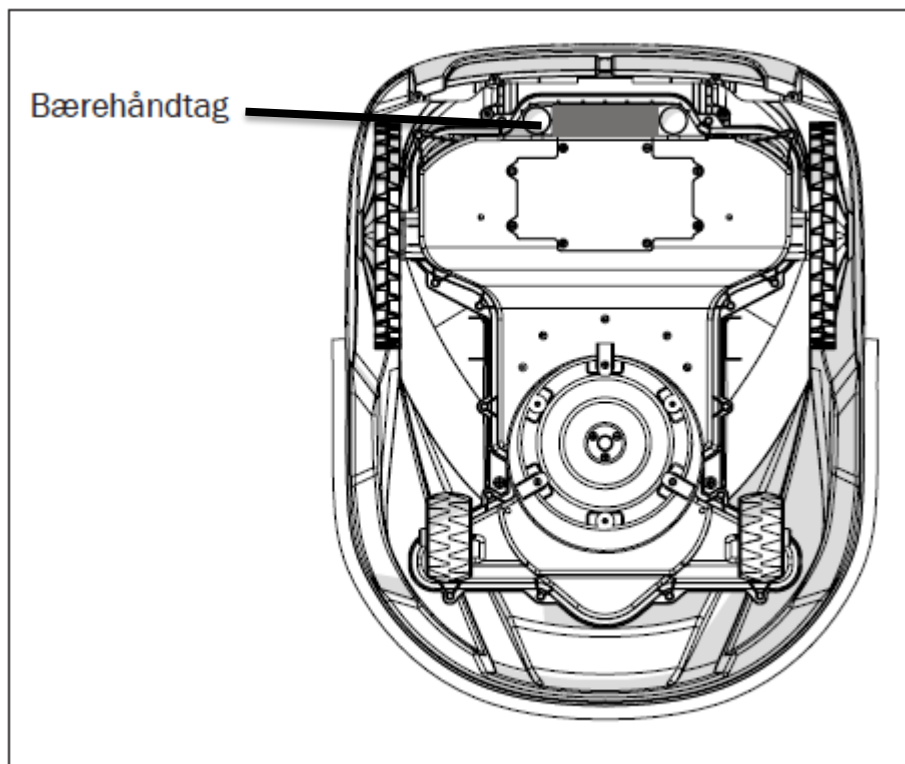
- Det er vigtigt at man oplader robotplæneklipperen 2-3 gange i løbet af vinteropbevaringen for at sikre batteriets sundhedstilstand. Tag robotplæneklipperen ud og sæt den i ladestationen og lad den lade helt op. Derefter tages robotten igen ind og stå tørt og lunt. Bliver disse vinteropladninger ikke fulgt, vil der være risiko for at batteriet mister kapacitet, eller falder helt sammen.
- Tjek alle bolte, skruer og møtrikker er spændt korrekt, da det sikrer de bedste arbejdsbetingelser for robotten.
- Udskift slidte og ødelagte reservedele. Brug kun originale reservedele.
- Rens robotplæneklipperen grundigt for jord, græs, støv osv. Vær især opmærksom på at få rensede hjul og knivholder for at undgå ubalance i motorene.

Forberedelser til foråret.

Efter vinteropbevaring er det en god ide at rengøre ladestikkene på lade station og ladeplader på robotplæneklipperen med en stål børste eller sandpapir. Det vil forbedre strømforbindelsen ved opladning.

Håndtering af robotplæneklipperen.

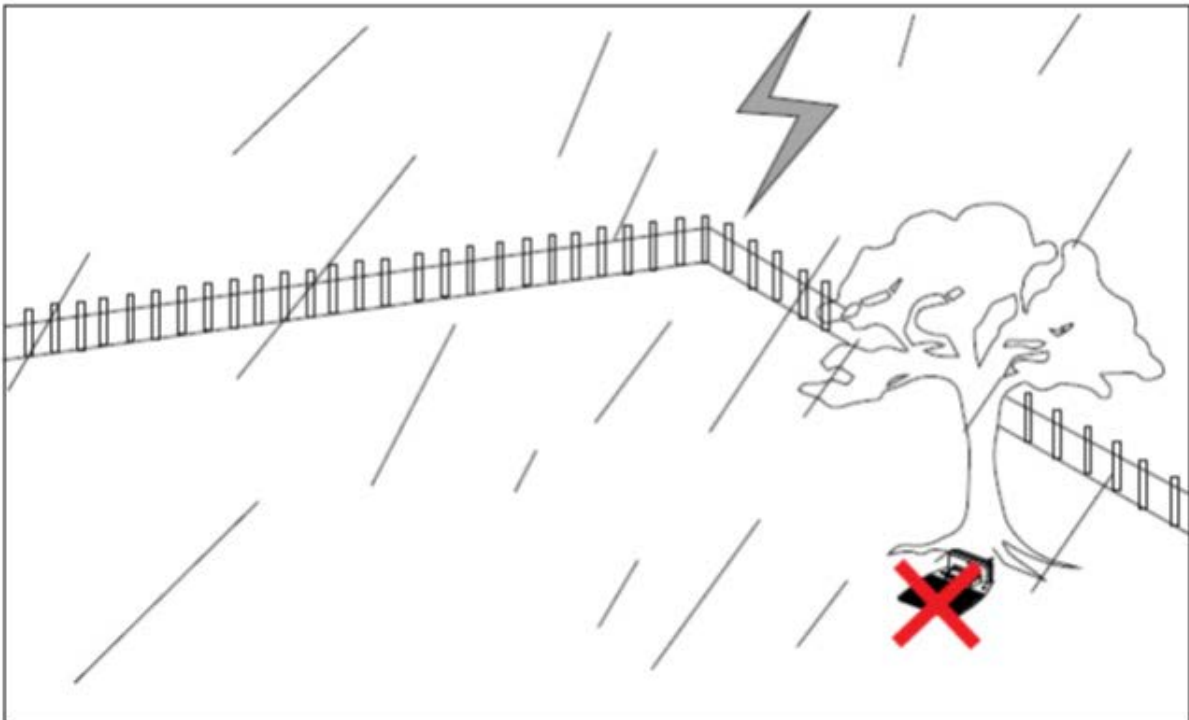
1. Det anbefales at transportere robotplæneklipperen i orginalkassen, hvis det er over større afstande.
2. Når robotten skal flyttes væk fra klippeområdet eller indstilles, skal den store røde STOP knap aktiveres.
3. Når STOP knappen er aktiveret, skal hovedafbryderknappen dernæst trykkes til OFF position, før robotten løftes helt op.
4. Luk topcover og løft robotten i det dertil indrettede bærehåndtag. Hold robotten så knivene holdes væk fra kroppen for at undgå skader.



Lynnedslagsbeskyttelse

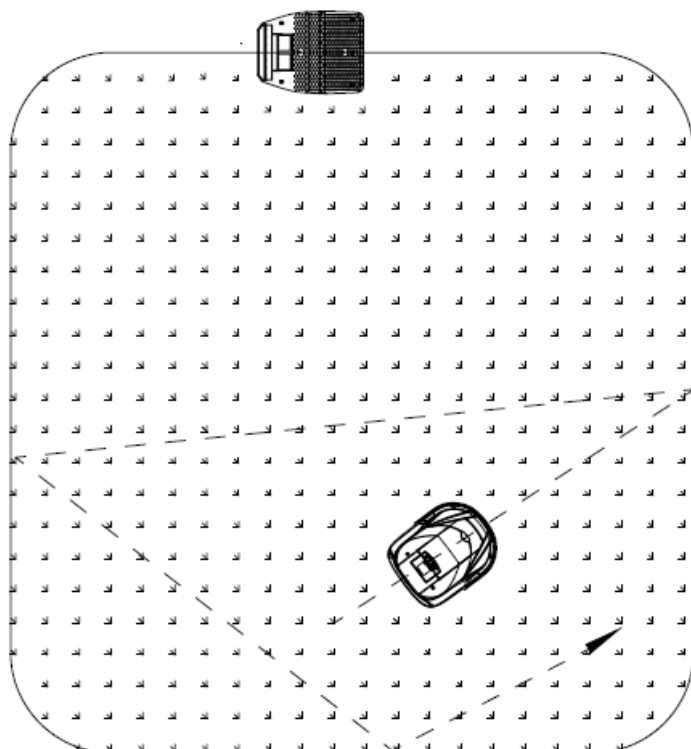
For at beskytte robotplæneklipperen mod lynnedslag anbefales det, at man ikke placere ladestationen under eller i nærheden af et højt træ. Ligeledes må der heller ikke trækkes forlængerledning til ladestation rundt omkring høje træer.

Det anbefales at robotplæneklipperen ikke kører, når det er tordenvejr af hensyn til skader på elektroniske komponenter ved lynnedslag. Ligeledes anbefales det helt at tage strømmen fra ladestationen og, hvis det er muligt, at frakoble afgrænsningskablet i ladestationen.



Grundlæggende funktionsprincipper for TEXAS Robotplæneklipper

Robotplæneklipperen vælger kørselsretning vilkårligt. Det vil sige, at den ikke kører efter noget bestemt mønster men blot tilfældigt rundt i haven. Det har den fordel, at den set over en periode på en uges plæneklipping vil nå rundt på hele plæneområdet inden for afgrænsningskablet.

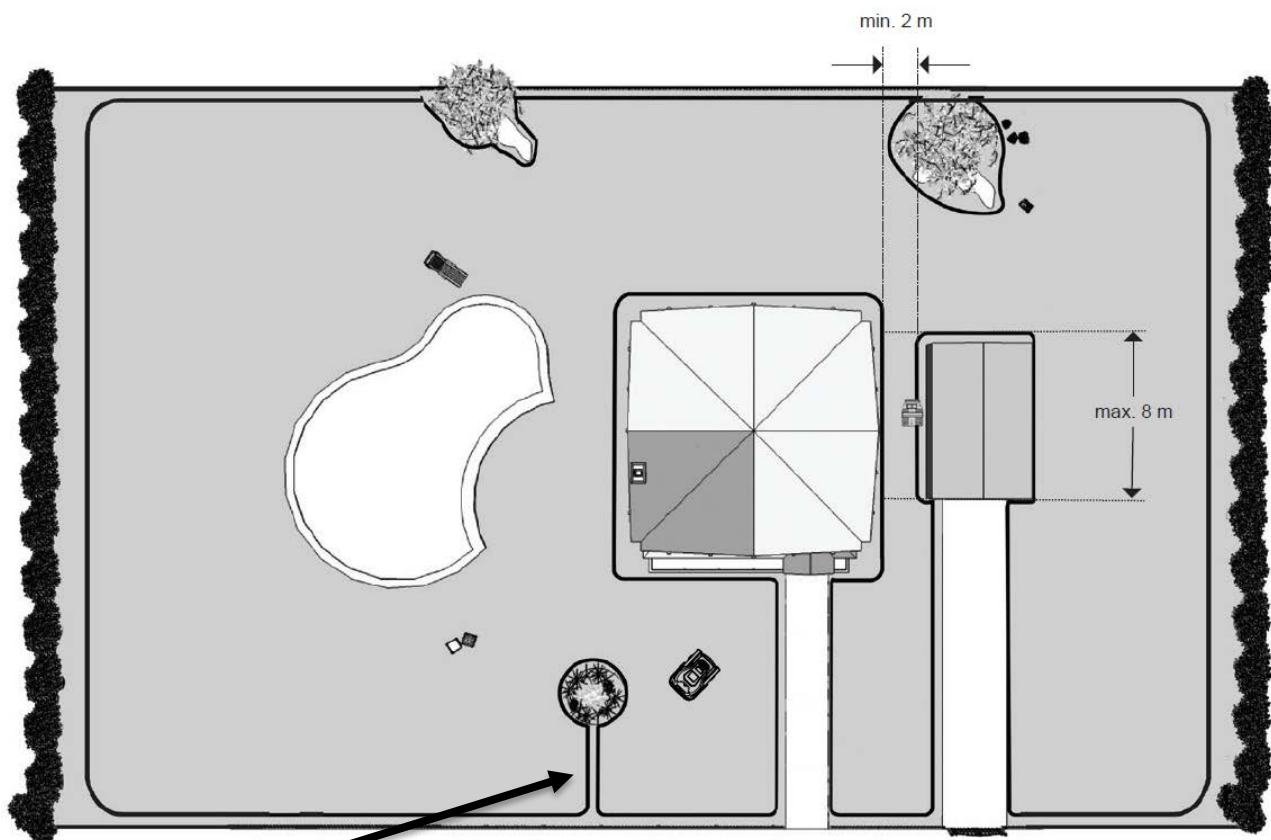


Brugeren vælger selv hvor og hvordan, han/hun vil have lagt afgrænsningskablet i haven. Det er afgrænsningskablet, der bestemmer, hvortil robotten må køre. Afgrænsningskablet samles i ladestationen, som sender et signal ud igennem kablet, som robotplæneklipperen kan spore via dens sensorer i fronten af robotten. Når robotten når ud til afgrænsningskablet, vil robotten automatisk stoppe, bakke tilbage, vende om og derefter fortsætte i en ny retning.

Har brugeren, blomsterbede, træer, havebassiner osv, kan man beskytte disse ved at lægge afgrænsningskabel rundt om disse. Kablet skal udformes som et kredsløbs loop. (Se nærmere herom under afsnittet "Blomsterbede")

Hvis robotplæneklipperen under kørsel støder ind i forhindringer, personer, dyr osv., vil robotten stoppe, bakke tilbage og fortsætte i en anden retning.

Hvis der er en korridor i haven, som robotplæneklipperen skal køre igennem, skal korridoren mindst være 2 meter bred og max 8 meter lang. Her følger et billede, der viser et eksempel på en sådan korridor samt, hvordan man kan placere afgrænsningskablet.



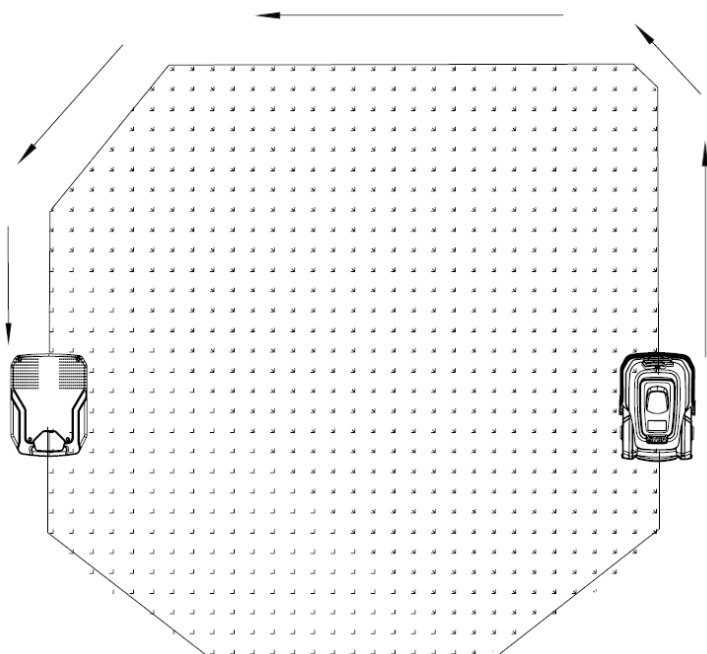
Afgrænsningskabel.

Som en sikkerhedsforanstaltning ved robotplæneklipperen, er den udstyret med såkaldte løftesensorer. Disse bevirker at robotplæneklipperen automatisk stopper knivene, hvis robotten løftes.

Kørsel til lade station

Når robotplæneklipperen efter ca. 80 minutters kørsel, når batteriet er afladet (alt afhængig i af græshøjde og udformning af haven), vil robotplæneklipperen selv finde ud til nærmeste afgrænsningskabel og derefter automatisk kører (uden at klippe) mod uret køre tilbage til ladestationen.

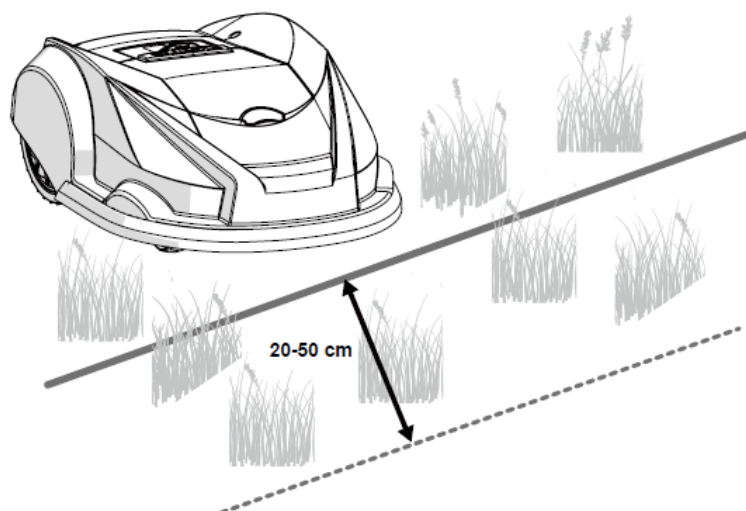
Her vil den lade helt op og fortsætte dens klippecyklus.



Genkendelse af afgrænsningskabel

Når robotplæneklipperen nærmer sig afgrænsningskablet, vil sensorerne, der er installeret i fronten af coveret, spore det. Men for at sikre det bedste klipperesultat vil robotten overlape afgrænsningskablet med 20-50 cm. alt efter hvordan robotten er indstillet. (Se kapitel "Indstillinger" side 39.

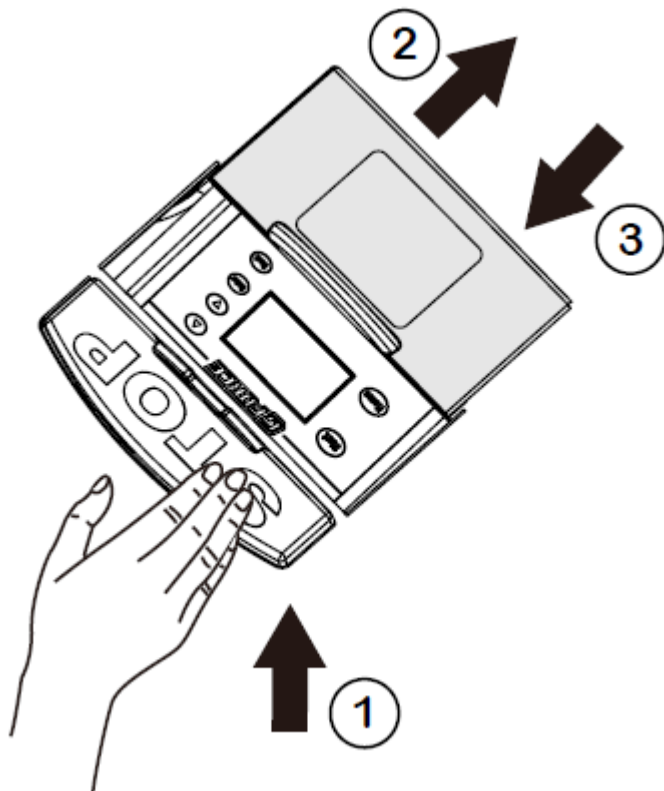
Dette er vigtigt at huske på, når brugeren skal lægge afgrænsningskablet i haven.



Start og stop ved græsslåning

Hvis du ønsker at stoppe robotplæneklipperen, mens den er i gang med græsslåning, skal STOP Knappen aktiveres.

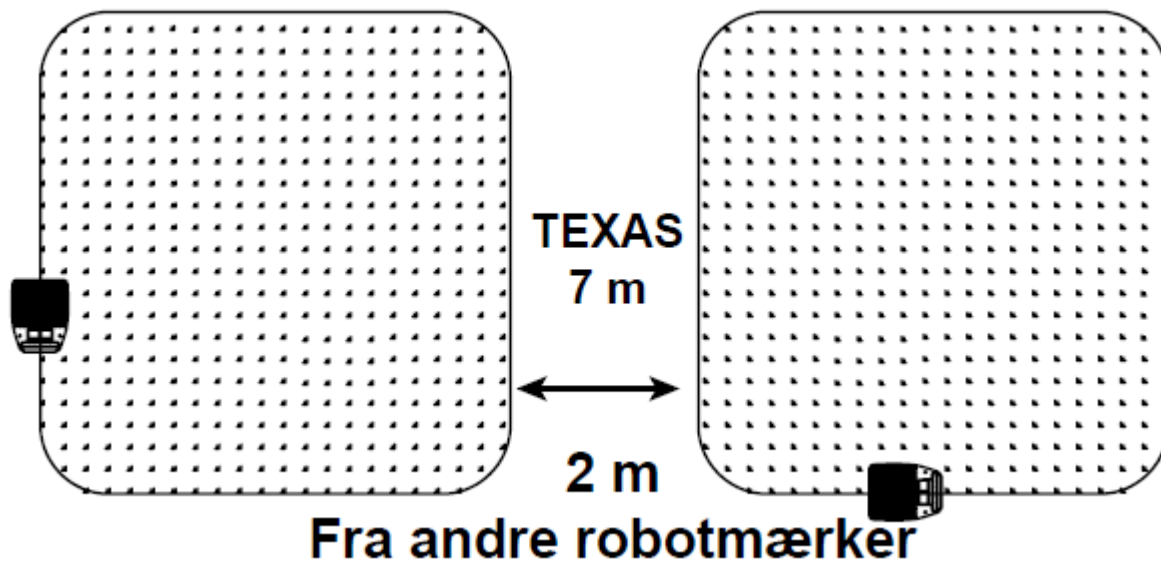
Når STOP Knappen er aktiveret, åbner top coveret, og vil dernæst afvente en kommando fra brugeren. Robotplæneklipperen vil ikke starte igen, før START knappen er aktiveret, og top coveret er lukket igen.



Klippebegrænsninger for TEXAS' Robotplæneklipper

Hvis dig og din nabo begge har en TEXAS Robotplæneklipper, er det vigtigt, at der minimum er 7 meter mellem afgrænsningskablerne for at undgå interferens mellem kabelsignalerne.

Derudover er det også vigtigt at ladestationen opsættes mindst 10 meter fra naboen afgrænsningskabel.



Har din nabo en robotplæneklipper fra en anden producent, kan det være nødvendigt at holde en afstand til naboens afgrænsningskabel på 2 meter for at undgå interferens.

Klippearealet på TEXAS Pro G-Force 2000 er op til 2000 kvm.

På klippearealet er der en begrænsning på den maximale afstand robotten må være fra afgrænsningskablet.

Maximalt 22,5 meter, da signalet ellers vil blive for svagt.

Indstilling af klippehøjde

Robotplæneklipperen kan indstilles i klippehøjde fra 20-60 mm.

Hvis græsset er højere end 60 mm, vil det være nødvendigt at slå græsset med en almindelige plæneklipper, ellers vil der være for stor belastning på robotens knive og derved meget dårligt klipperesultat.

Det kan være en god ide at starte med at indstille klippehøjden på 60 mm, og gradvist sænke klippehøjden indtil den ønskede græshøjde er opnået.

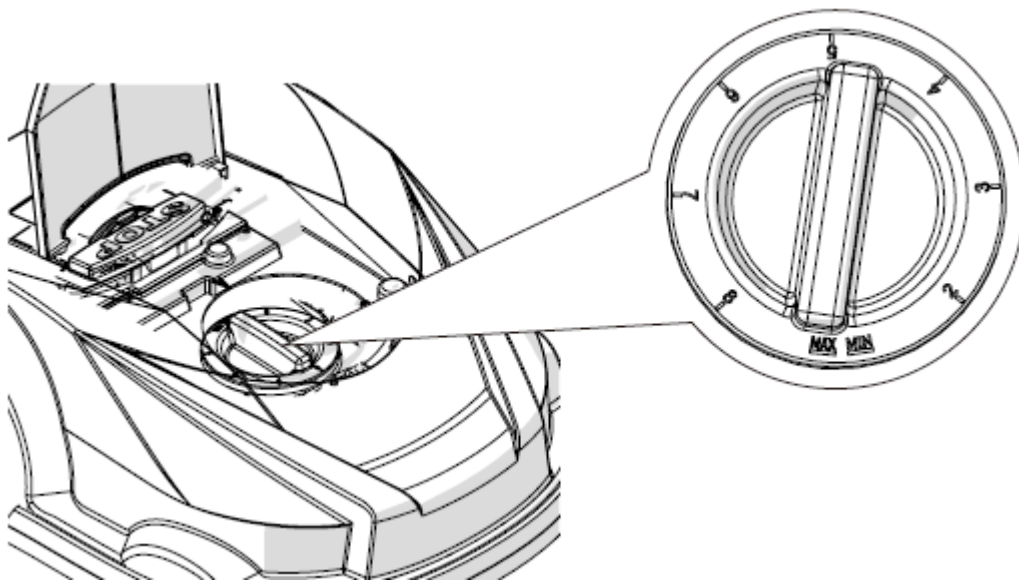
Klippehøjden indstilles ved at trykke på STOP Knappen, så top coveret åbnes.

Nu kan klippehøjden indstilles ved at dreje på håndtaget. (Se billedet)

Robotplæneklipperen kan godt slå græs, når det er vådt, men det vil dog føre til større ophobning af græs på undersiden af robotten, større friktion på knivene og højere lydniveau.

Dette afhjælpes dog let ved at rense græsset væk med en blød børste.

(Sluk ALTID hovedafbryderen når der arbejdes ved knivene)



I følgende kapitel forklares, hvordan TEXAS Robotplæneklipperen skal installeres. Læs derfor dette kapitel grundigt før planlægning og installation af afgrænsningskablet påbegyndes.

Introduktion

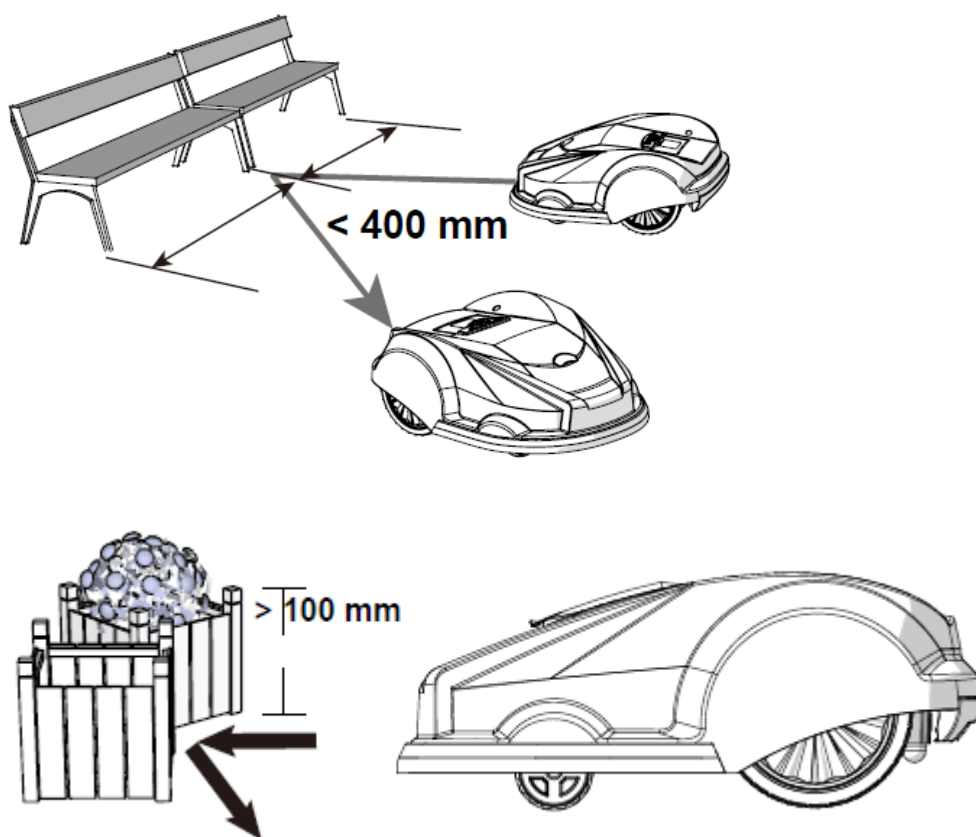
Det anbefales at lave en skitse over ens græsplæne med de forhindringer, du som bruger ønsker at beskytte.

Det giver et godt overblik over arbejdet med kabellægning samt den bedste placering til ladestationen.

Tegn afgrænsningskablet fra ladestationen rundt i haven og rundt om evt. forhindringer, man ønsker at beskytte, som blomsterbede, træer osv.

Forhindringer i haven

Faste forhindringer i haven, der er højere end 100 MM såsom vægge, hegn, havemøbler, stolper osv. behøver man ikke at beskytte med afgrænsningskablet, da robotens forhindringssensorer vil registrere en påkørsel af forhindringen og derefter stoppe, vende rundt og finde en ny kørselsretning.

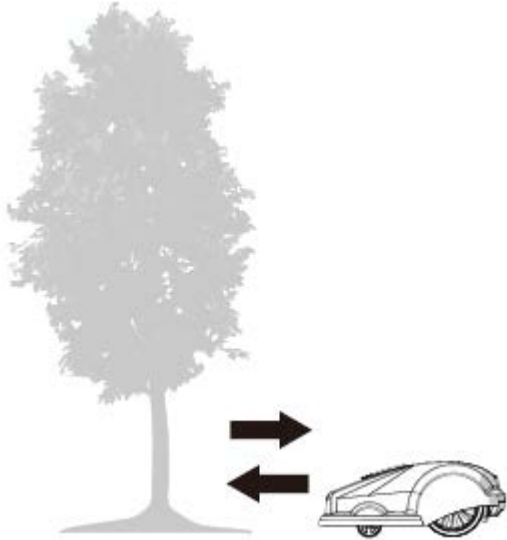


Træer

De fleste træer i haven vil robotplæneklipperen blot se som en almindelige "fast" forhindring og skal derfor ikke beskyttes.

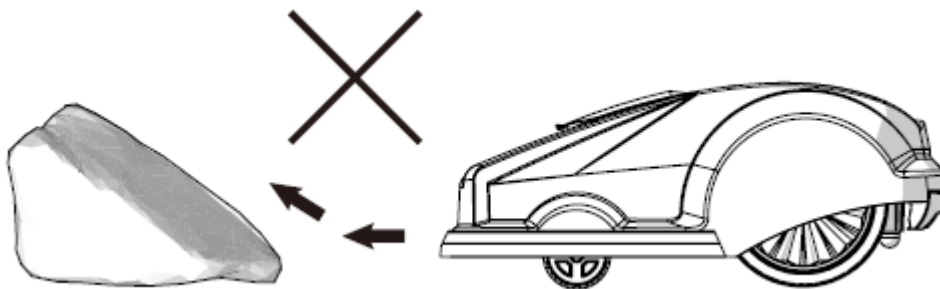
Men visse træer, som er kegleformede ved jorden, i form af blottede rødder, der er lavere end 100 MM, skal beskyttes med afgrænsningskabel.

Dette er for at undgå, at robotten kører op på rødderne og sætter sig fast eller beskadiger knive og understel.



Sten

Hvis der er sten i robotens klippeområde, er det vigtigt man vurderer om kanten på stenen er højere eller lavere end 100 MM, og om stenen skal beskyttes eller ej netop for at undgå skader på robotten.

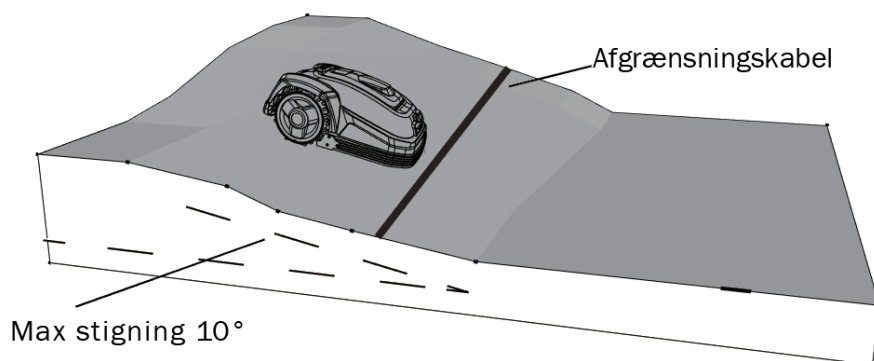


Skråninger

Robotplæneklipperen kan køre op og ned af skråninger til og med en max stigning på 30% (16,7°)



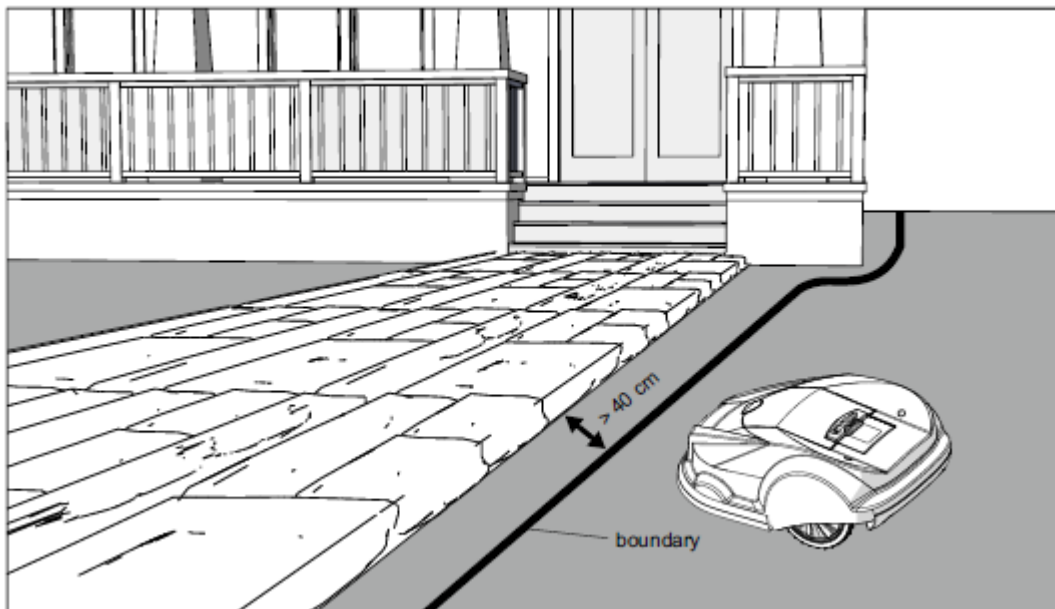
Hvis der er en direkte nedkørsel mod afgrænsningskablet, må skråningen ikke overstige 10°(17%) stigning for at forhindre robotten i at køre hen over kablet, hvis der lav friktion i græsset.



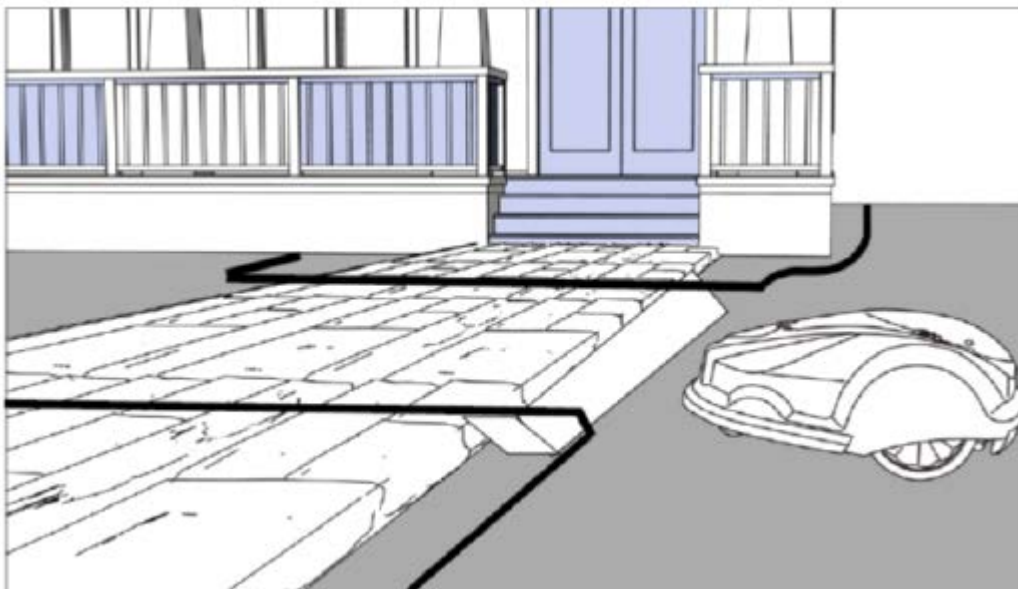
Vandret afstand i cm	Lodret afstand i cm	Hældning i grader
100	5	2,9
100	10	5,7
100	15	8,5
100	20	11,3
100	25	14
100	30	16,7
100	35	19,3
100	40	21,8
100	45	24,2
100	50	26,6
100	55	28,8
100	60	31
100	65	33
100	70	35

Stier, indkørler og veje.

Ligger der et gang eller kørselsareal i robotens klippeområde, som er i et andet niveau end græsplænen, bør det undgås, at roboten prøver at køre over dette areal for at komme til græsset på den anden side. I stedet bør der lægges afgrænsningskabel med 40 cm afstand til gang arealet.



Hvis græsplænen og gang- og kørselsareal er i samme højde, kan man godt lade roboten køre over arealet med hjælp af afgrænsningskablet. (Se billede)

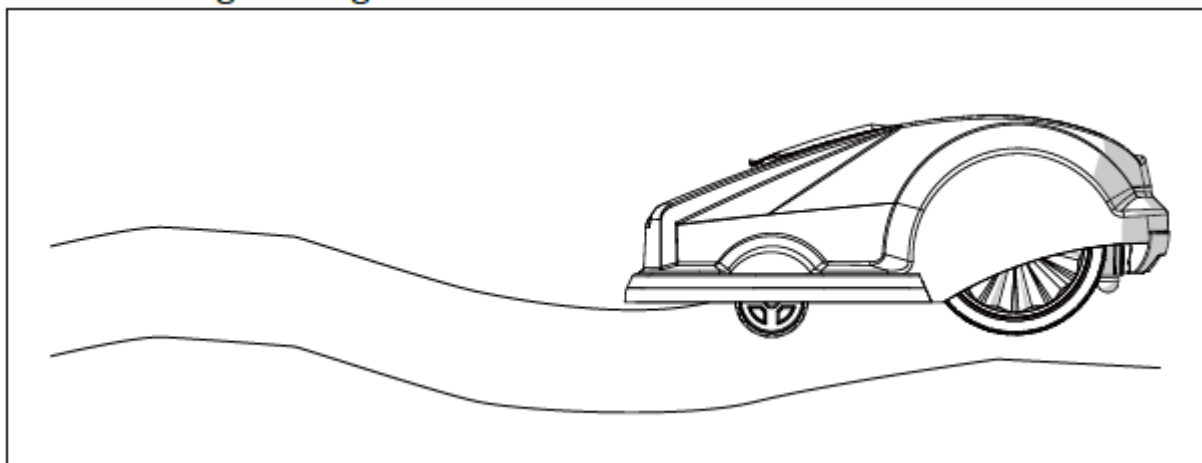


Ujævn plæneoverflade

Har græsplænen en ujævn overflade, vil der være risiko for at skade på knivene, ved at de rammer jorden.

Dette bør undgås helt for at sikre holdbarheden af robotplæneklipperen.

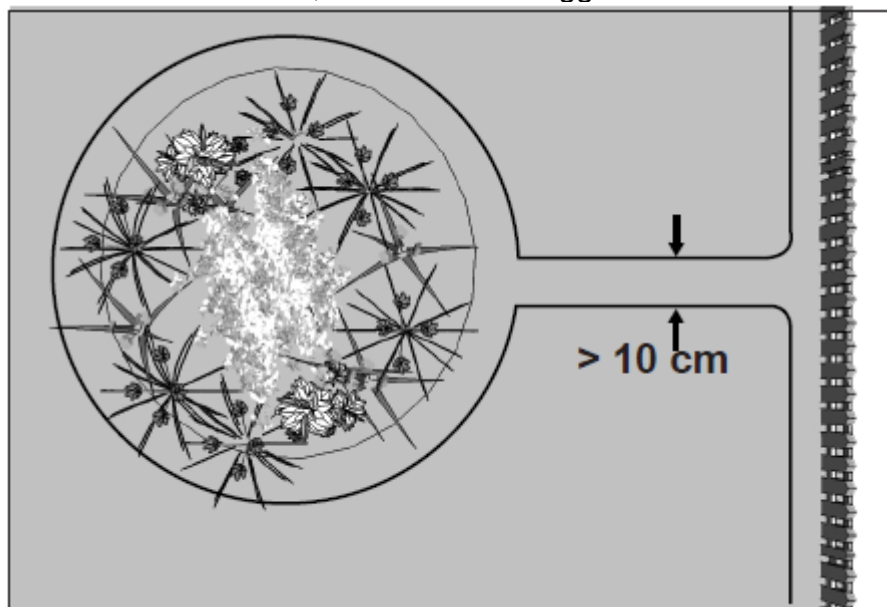
Udjævn klippearealet, fyld huller med jord. Er det ikke muligt at udjævne, bør dette areal helt udelukkes fra klippeområdet med afgrænsningskabel.



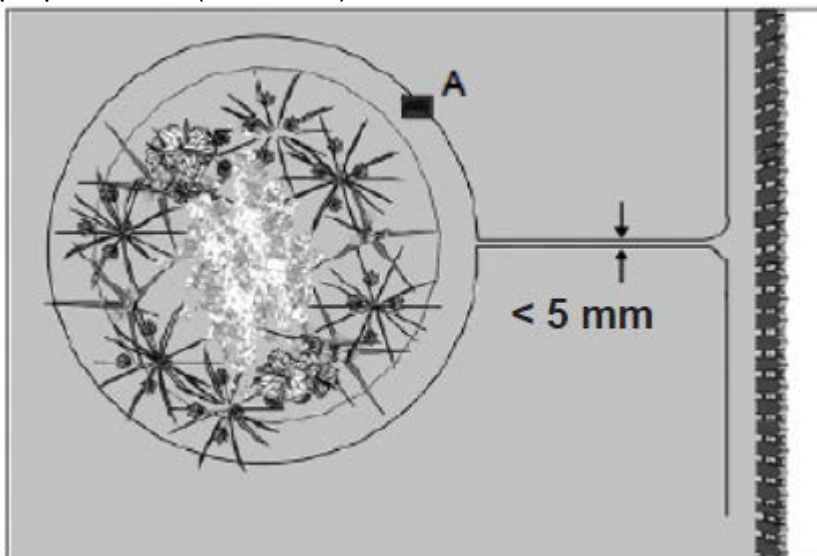
Blomsterbede

Indeholder klippeområdet blomsterbede, der skal beskyttes med afgrænsningskabel, er der 2 muligheder for dette, som følger her:

Ønsker man, at robotplæneklipperen, skal følge kablet rundt om blomsterbedet, når den skal køre til ladestation, må kablet ikke ligge tættere end 10 cm. (Se billede)



Ønsker man, at robotten skal køre over de 2 parallelle kabler, må de ikke ligge med større afstand end 5 mm. Her vil det dog være nødvendigt at sætte en forhindring (sten, rør, evt.) på position A (se billede) for at sikre, robotten ikke bare kører rundt i ring.



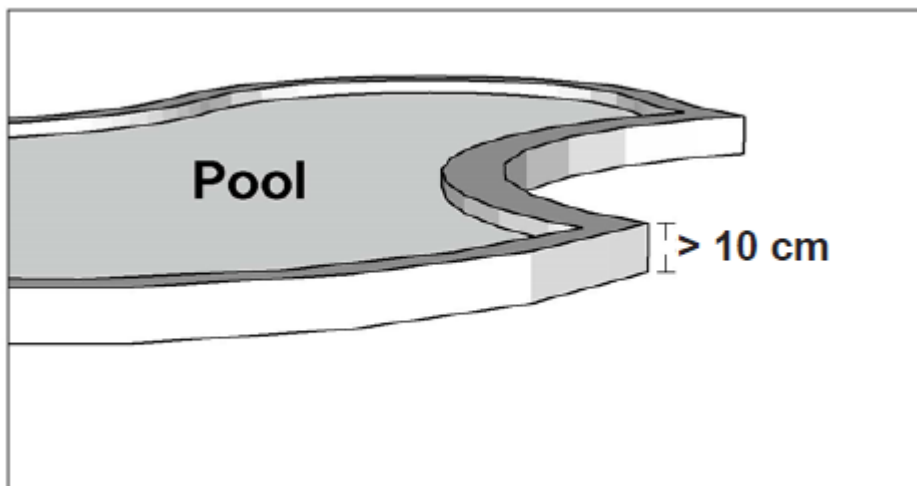
Note: Position A skal være et fladt område og må ikke være på en skråning. Omkring position A skal der være minimum 1x1 meter fladt område.

Husk, når afgrænsningskablet skal lægges rundt om blomsterbedene, er det vigtigt at huske, hvordan blomster og planter ændrer sig hen over året, så der på ethvert tidspunkt af året er plads til robotplæneklipperen kan passere bedet uden at beskadige planterne.

Havebassin og swimmingpools.

Robotplæneklipperen kan naturligvis ikke tåle at komme under vand.

Har havebassinet eller swimmingpoolen ikke en høj kant som på billedet, skal de afgrænses via afgrænsningskablet eller alternativt opsætte hegn omkring disse.



Vælger man afgrænsningskabel til at beskytte disse, er det vigtigt at afstanden til vandkanten øges fra de normal 40 cm til 1 meter, for at forhindre robotten skrider ud over kanten i vådt vejr.

Bemærk

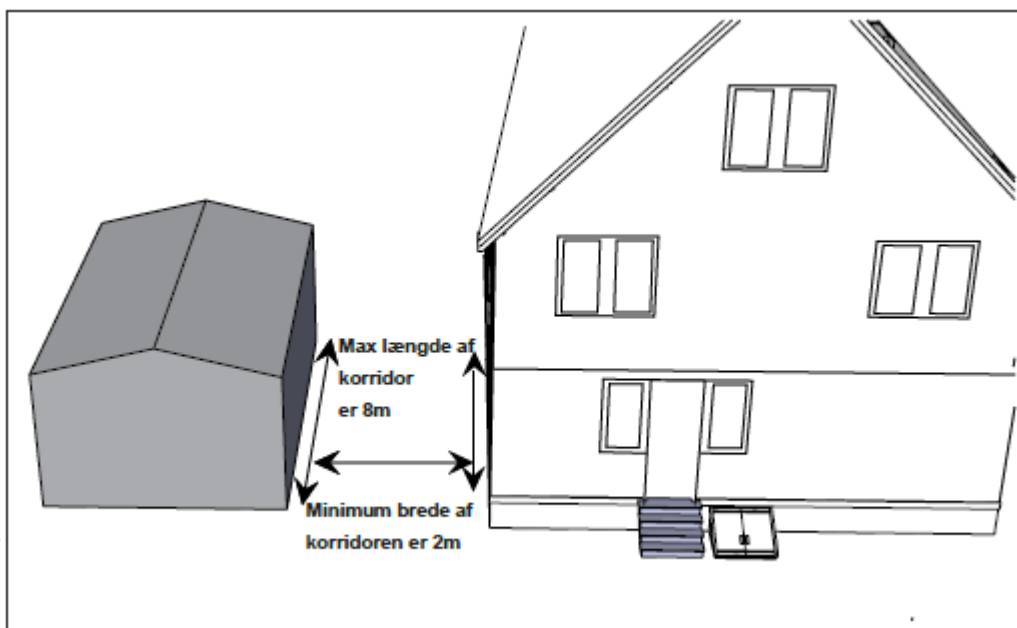
Når forhindringer skal afgrænses med afgræsningskablet, er det vigtigt at kablet ikke krydser hinanden, da robotplæneklipperen ikke vil kunne følge den rigtige retning, hvis det krydser.



Korridor

Har klippeområdet en korridor, er der visse mål, der skal overholdes for at robotplæneklipperen kører optimalt.

Længden må max. være 8 meter og minimum 2 meter bred.



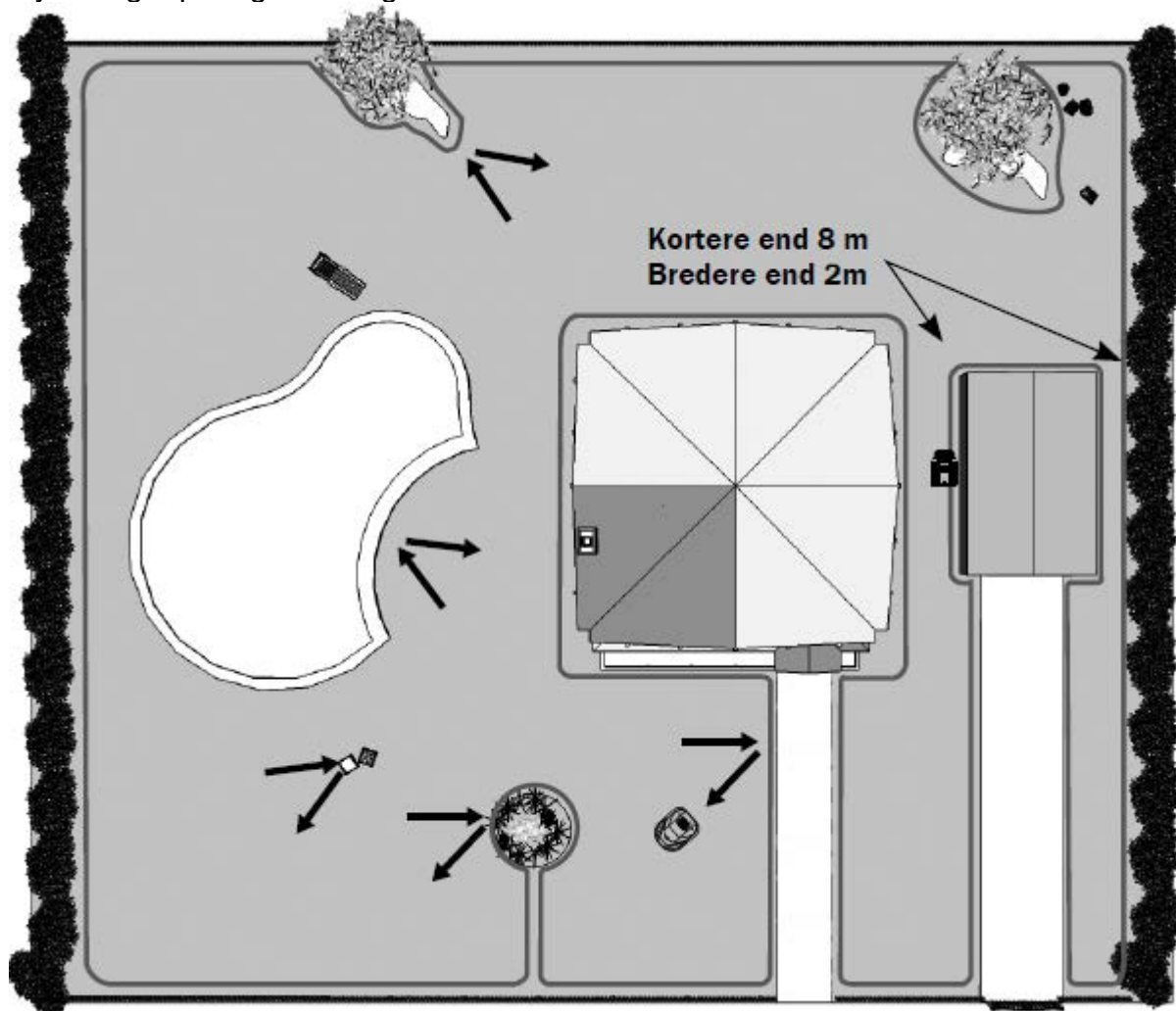
Skulle korridoren være længere end 8 meter eller smallere end 2 meter, kan robotten ikke køre der, og dette område skal fjernes fra klippeområdet ved hjælp af afgræsningskablet.

Markering og placering af robotplæneklipperens arbejdsområdet

Nu har du fået en grundlæggende introduktion til, hvordan de basale principper for TEXAS Robotplæneklipperen fungerer.

Næste skridt er at lægge afgrænsningskablet, og den skitse for din have som tidligere er beskrevet under kapitlet "Installationsguide – introduktion"

Dette er en meget vigtig del af installationen, og derfor er det yderst vigtigt at følge ens skitse og få lagt kablet helt korrekt, da dette ellers vil give mange problemer fremadrettet. Afgrænsningskablet skal være forbundet i et sammenhængende kabel uden brud eller krydsninger på afgrænsningskablet. Dette samles til sidst i ladestationen.



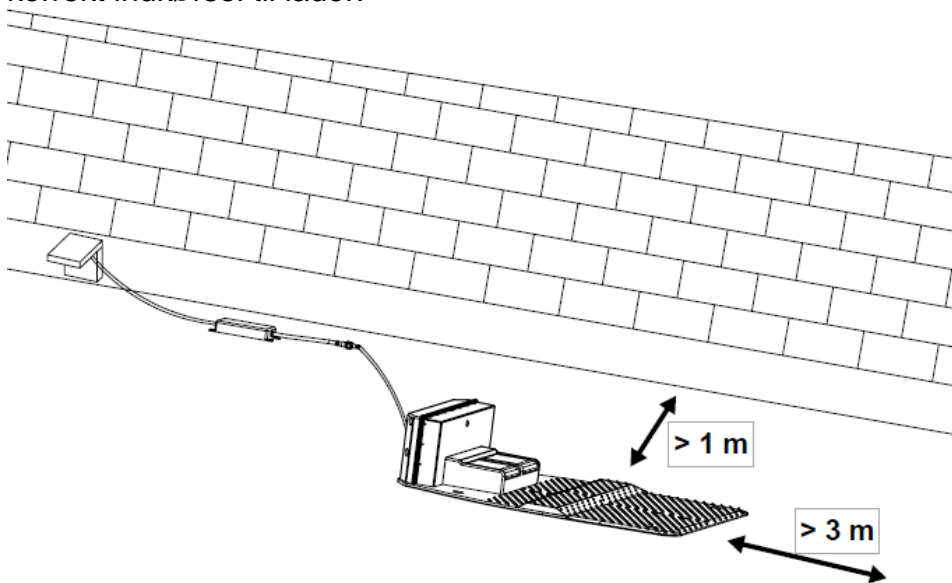
Placering af ladestation.

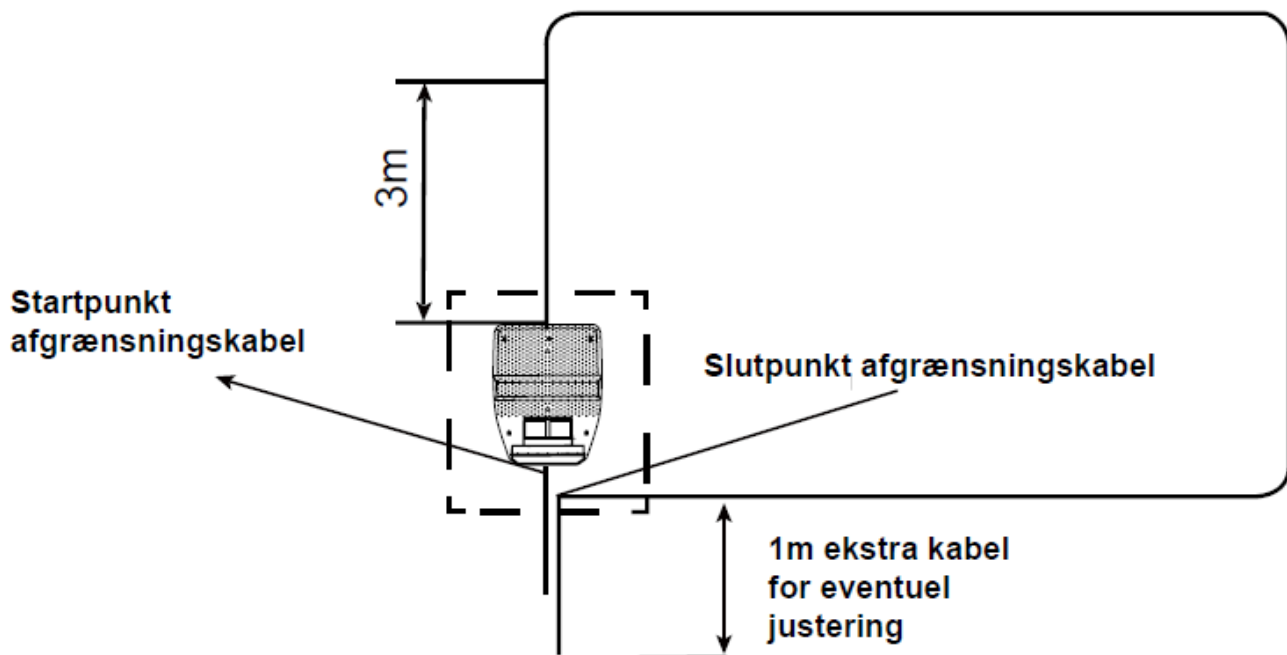
Placering af ladestationen kræver, der er 230 V. strømudtag i nærheden, hvor man ønsker, den skal placeres. Alternativt skal der trækkes et forlængerkabel ud til den ønskede position af ladestationen.

BEMÆRK: Det medfølgende strømkabel til ladestationen er 20 M.

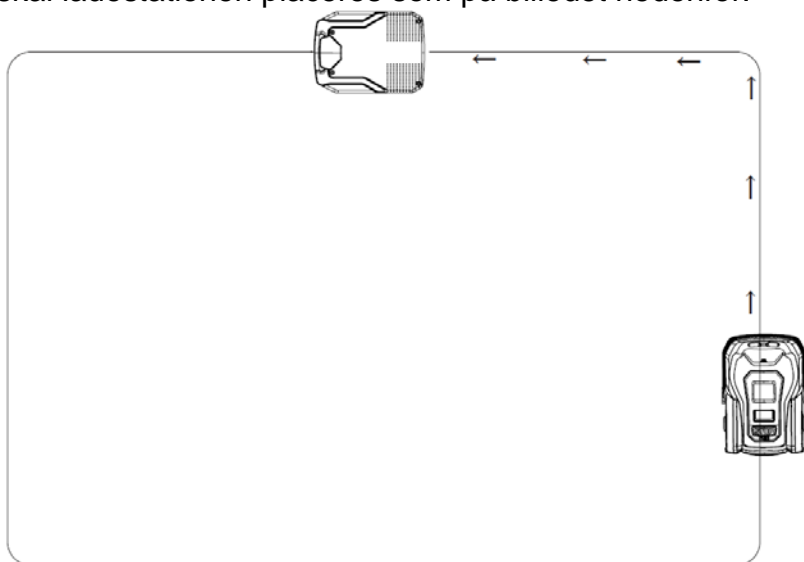
VIGTIGT: Husk at beskytte 230V strømkablet ud til ladestationen, for at undgå skader på strømkablet, kortslutning eller elektrisk stød.

Ladestationen skal placeres på et fladt underlag (brug det medfølgende vaterpas) og skal have minimum en lige strækning på 3 meter foran lade stationen, for at sikre robotplæneklipperen får den rigtige indkørsel til laderen. Det er vigtigt, at dette overholdes. Ligeledes skal der være 1 meter fri plads på siderne af ladestationen også for at sikre korrekt indkørsel til lader.



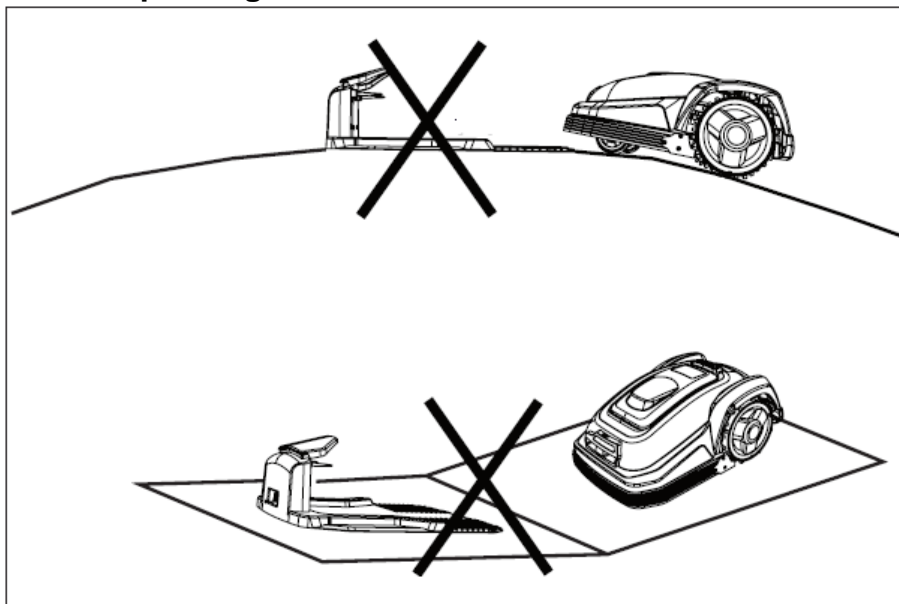


VIGTIGT: Når robotten kører hjem for at lade op, kører den altid mod uret hjem. Derfor skal ladestationen placeres som på billedet nedenfor.

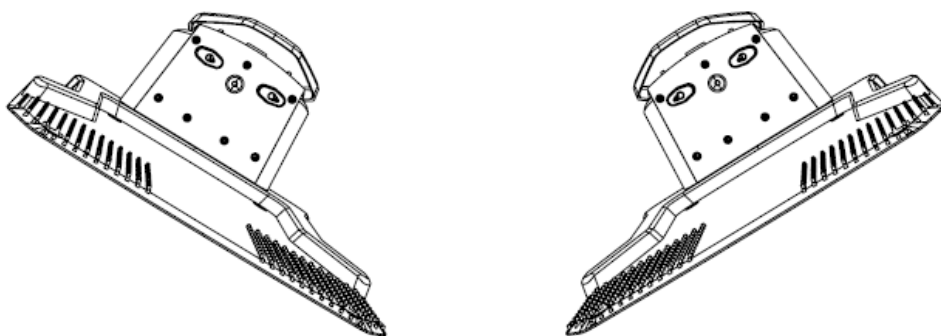


Er ens græsplæne/jord foran ladestationen blødt eller begyndt at blive opkørt i forbindelse med robottens ind og udkørsel fra lade stationen, anbefales det, at der lægges en plastplade eller gummimåtte foran indkørslen til ladestation.

Forkert opstilling:



Ladestationens placering må kun være på max 5° hældning sideværts.



Når du har fundet den korrekte placering, og ladestationen er opsat må strømmen IKKE tilsluttes endnu. Først skal afgrænsningskablet udlægges, og tilsluttes lade station. Derefter kan strømmen tilsluttes.

Udlægning af afgrænsningskabel.

Nu skal afgrænsningskablet lægges. Find først pakken med kabel (del 19) og find den løse ende.

Find nu plast pløkkerne (del 15). Den medfølgende lineal (del 17) skal også findes frem og bruges.

Derudover skal bruges en hammer, en klemmetang og en tang/saks til at klippe ledning med. (Dette medfølger ikke)

Husk græsset ikke må være højere end 60 mm. inden arbejdet påbegyndes, ellers skal det først klippes med en almindelige plæneklipper.

Start kabellægningen ved ladestationen. Træk ca. 1 meter kabel ud, så du har rigeligt med kabel at arbejde med, når det skal tilsluttes i strømstikkene på ladestationen.

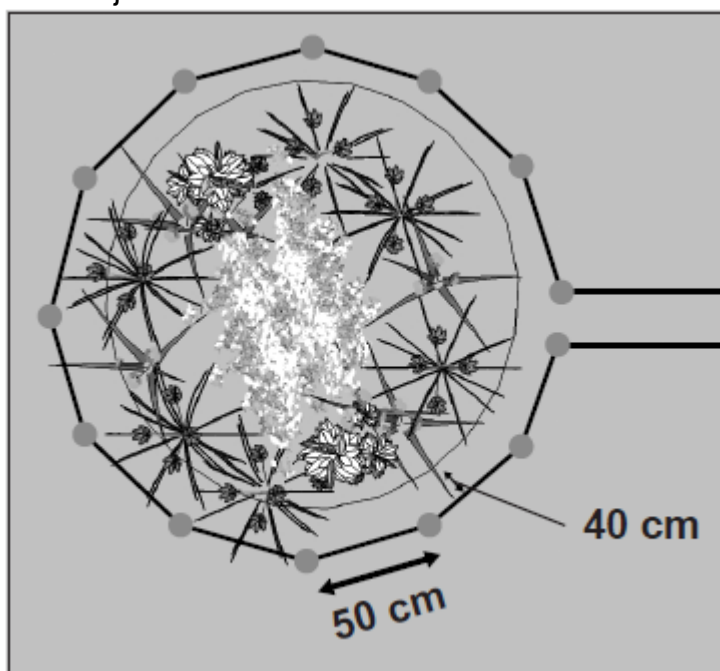
Læg afgrænsningskablet på græsset og sæt det løsligt fast med plast pløkkerne. (Det er ikke nødvendigt at grave kablet ned i jorden. Inden længe er kablet vokset ind i græsset og ses ikke)

HUSK: Hold 40 cm afstand til græskanten/forhindringer. Brug den medfølgende lineal (del 17)

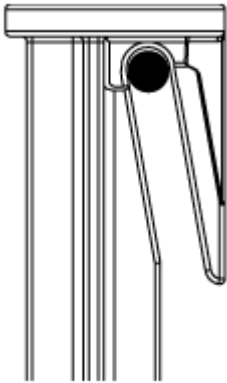
Jo tættere på jorden kablet lægges, jo mindre risiko er der, for man falder over kablet, eller det skulle blive klippet over af robotten. Strømstyrken i afgrænsningskablet er kun 42V og derfor ingen fare for hverken mennesker eller dyr.

Afgrænsningskablet lægges nu løsligt rundt i haven efter din have skitse. Læg kablet løsligt, så er det nemmere at rette på kablet undervejs.

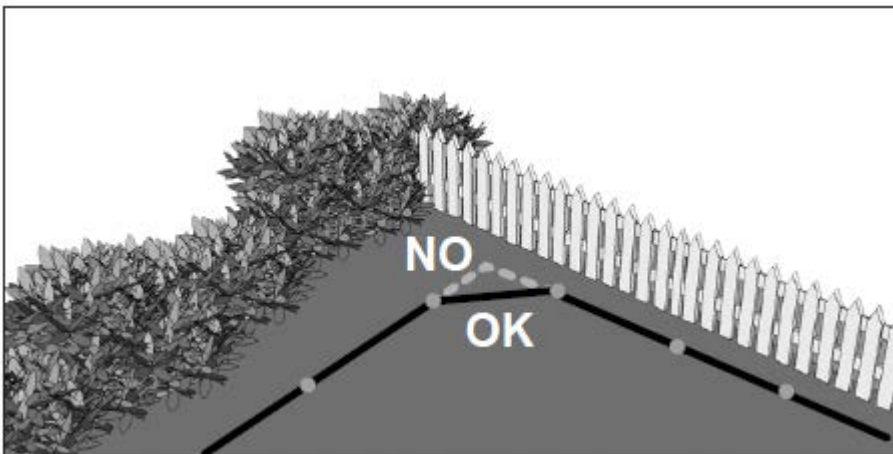
Sæt plastpløkkerne for hver ca. 50-80 cm alt efter om det er en lige strækning eller om det er ved hjørner eller buer.



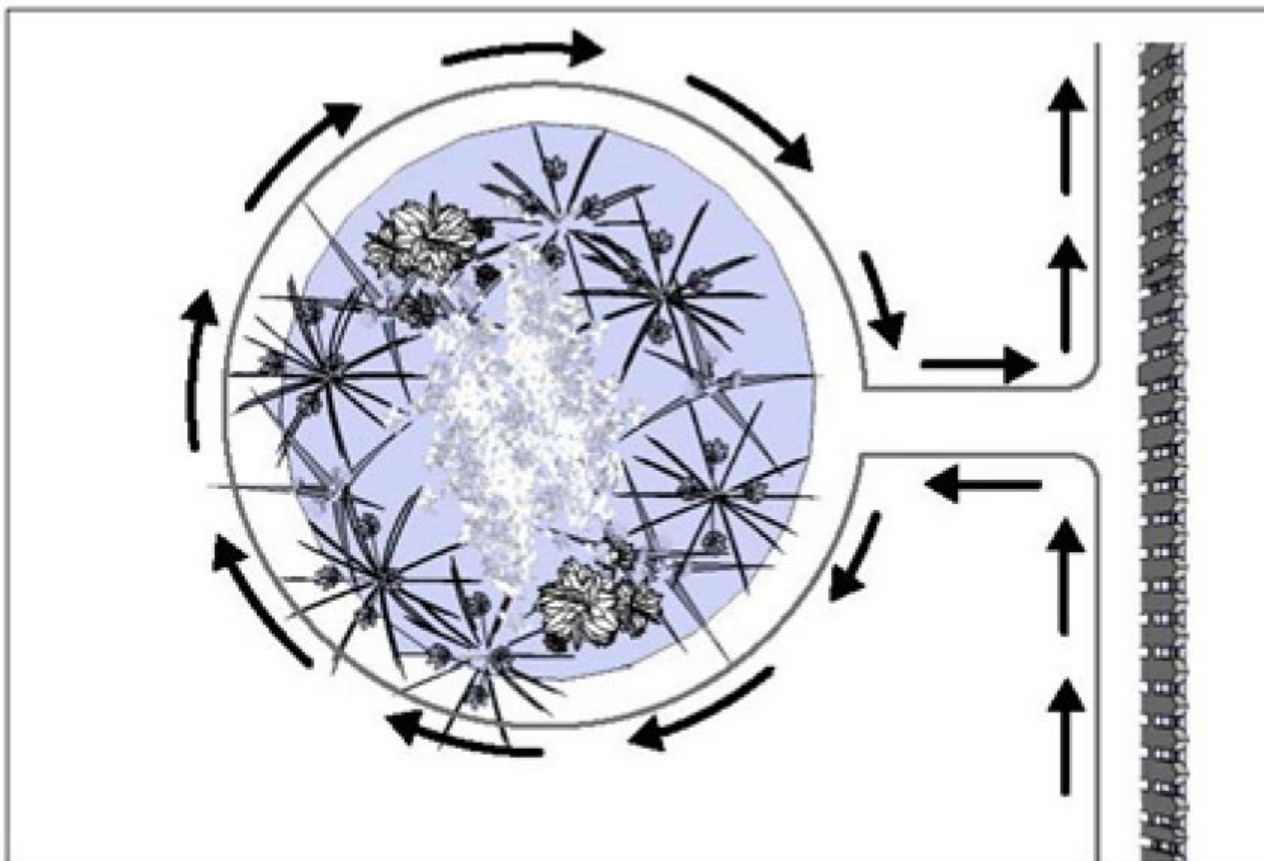
Sørg for at kablet sider korrekt i plast pløkken (Se billede)



Når du kommer til et hjørne i din have, er det her vigtigt, at kablet drejer i en blød bue og ikke følger hjørnet i en 90° vinkel.



Ved forhindringer der skal afgrænses, er det vigtigt at følge den retning, man er startet fra. (Se billede)



HUSK: Afgrænsningskablet må IKKE krydse sig selv på noget tidspunkt.

Nu når du har udlagt afgrænsningskablet, overholdt alle afstandsmål nøje og du er tilfreds med den måde kablet er lagt i din have, så er det tid til at fastgøre pløkkerne. Tag din hammer og slå nu plastpløkker ordentligt fast i jorden. Sørg for at holde kablet helt stramt, når pløkkerne slås fast, så kablet ligger helt lige.

Skulle du løbe tør for afgrænsningskabel, kan ekstra kabel købes hos din TEXAS forhandler eller på www.texas.dk (Varenr: 431752, 200m)

Skal der bruges ekstra kabel, eller bliver afgrænsningskablet revet over og skal samles, brug da de medfølgende kabelforbinder (del 18).



Afisolér kablet (skræl plastikken af kablet) ca. 1,5 cm af enderne. Stik de blottede kabeltråde ind i kabelforbinderen, og klem kabelforbinderen sammen, til der kommer et klik. Så er kablet forbundet igen.

Når du er nået tilbage til ladestationen træk da igen ca. 1 meter ekstra kabel ud, så der er rigelig kabel at arbejde med ved tilslutning.

Forbind afgrænsningskablet til ladestationen

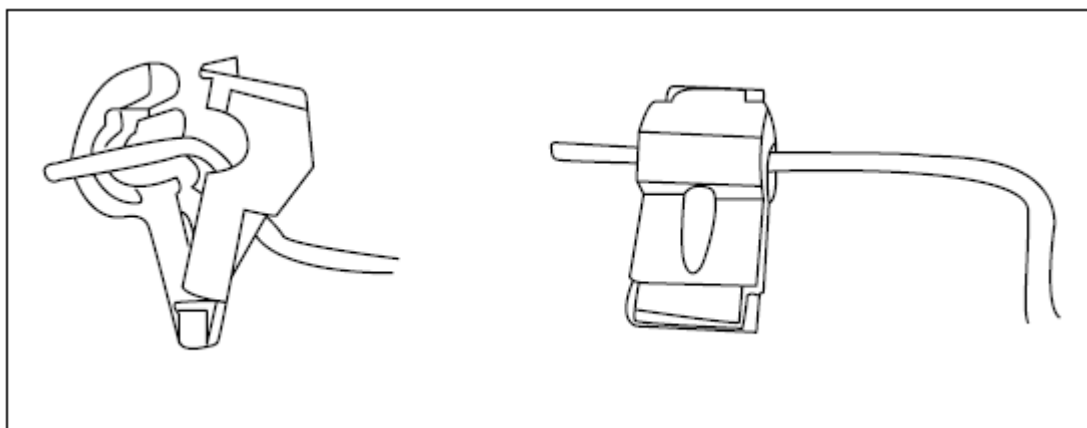
Nu skal afgrænsningskablet forbindes i ladestationen.

HUSK: Der skal være minimum 3 meter kabel i en lige strækning ud fra ladestationens køreplade.

Det er vigtigt at lægge kablet fra fronten ind under kørepladen, og trække det ud ved bagenden af ladestationen. Tilpas længden af kablet, klip overskydende kabel væk.

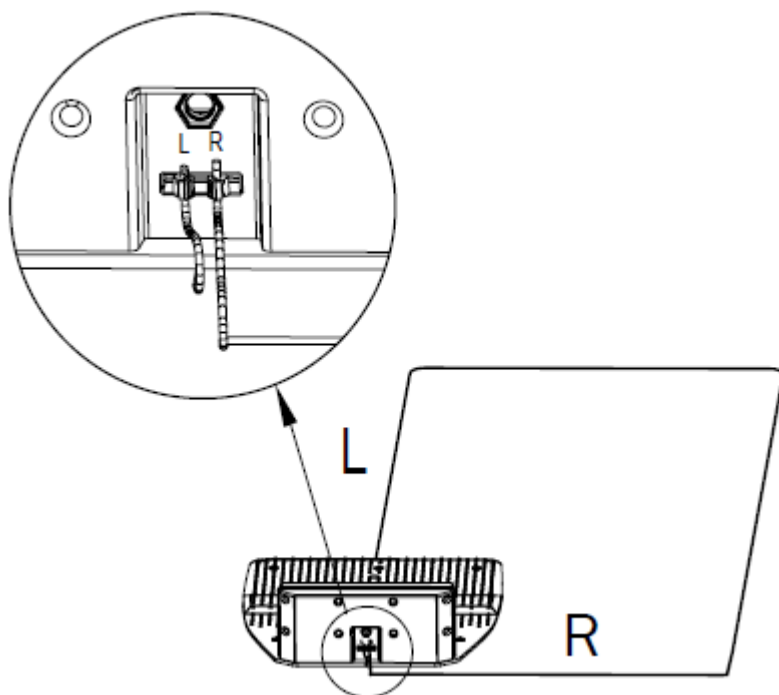
Tag nu elstikkene (del 16) og klem rundt om afgrænsningskablet. Brug en tang til at trykke dem sammen, indtil der kommer et "KLIK".

Lad 10 mm ledning være over el-stikket som på tegningen.



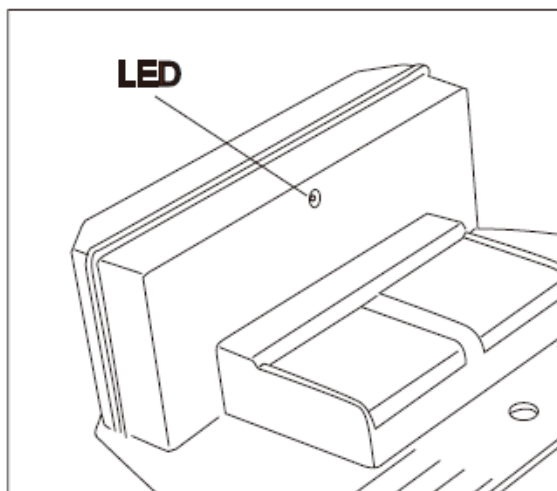
Nu er afgrænsningskablet klar til montering.

Se billede, dette beskriver, hvordan kablerne skal monteres på ladestationen.



Det kabel, der går ind til ladestationen bagfra (R) skal fastgøres i "R" elstikket. Kablet, der kommer ind forfra (L), skal monteres i "L" elstikket.

Når afgrænsningskablet er korrekt monteret i ladestationen, skal den fastgøres med 4 plast pløkker, for at sikre ladestationen ikke forskyder sig med kabelskade tilfølg. Nu kan 230V strømmen tilsluttes til ladestationen.



Nu lyser en lille LED diode. Lyser dioden BLÅ er alt OK, og der er forbindelse i afgrænsningskablet.

Er der ikke noget lys i dioden, tjek da først 230V strømforbindelse, om den er opsat korrekt.

Hvis LED dioden ikke konstant lyser BLÅ, og der ikke er fejl i 230V forbindelsen tjek da følgende fejlsøgningskemaet.

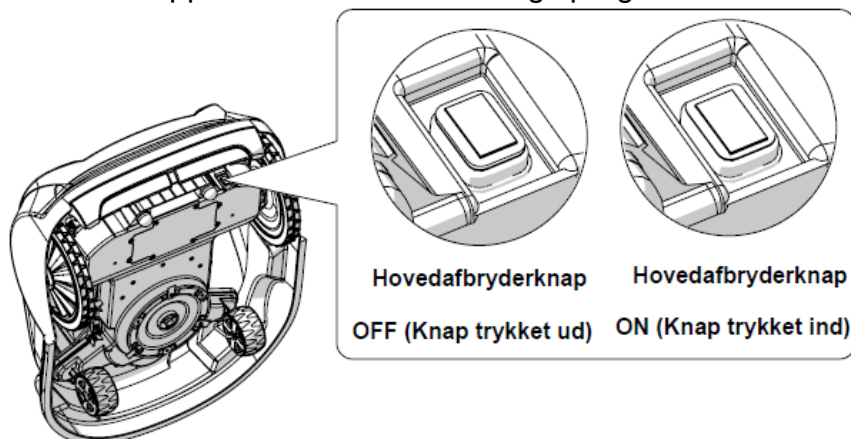
	LED	BESKRIVELSE
1	Blåt lys	Normal
2	Blåt lys blinker, rød slukket	Intern kabelbrud i ladestation, afgrænsningskabel ok. Tjek kabel på undersiden af ladestation.
3	Rødt lys blinker, blå slukket	Brud på afgrænsningskabel, ladestationskabel ok. Tjek evt. kabel samlinger. Tjek ladestationsens kabelindgang.
4	Rødt og blå lys blinker	Afgrænsningskabel og internt ladestationskabel, brudt eller kortsluttet. Tjek evt. kabelsamlinger. Tjek ladestationsens kabelindgang.

Opstart og test af installationen.

Når LED dioden konstant lyser blå, er det tid til at afprøve robotplæneklipperen.

Stil nu robotten et tilfældigt sted på klippeområdet.

Tænd den på hovedafbryderen. Tryk på STOP knappen så topcoveret åbner sig. Tryk på START knappen i 3-5 sekunder. Vælg sprog



Nu spørger robotten om PIN-Kode. Med piletasterne flyttes markøren hen til "0", indtast "0000" som er koden fra fabrikken.

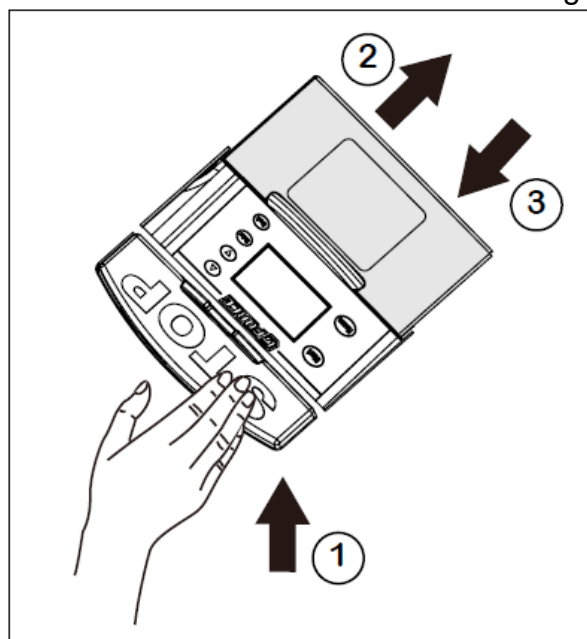
Robotten vil starte op i indstillingsvinduet. Tryk på START knappen, find knappen "HOME" knappen og tryk på den, derefter skal top coveret manuelt lukkes.

Nu vil robotten starte med at køre. Den vil selv finde hjem til ladestationen ved at finde ud til afgrænsningskablet og mod uret kører hjem. Her vil den begynde at lade batteriet helt op.

Skulle det ske robotten ikke "rammer" lade stationen eller påkører den skævt, skal ladestationens placering sandsynligvis lige tilrettes.

Når robotten er ladet op, vil den starte med at klippe efter de forudindstillede fabriksindstillinger. Sådan kan robotten sagtens fortsætte med at køre hvis man ikke ønsker at ændre nogen indstillinger.

Ønsker man derimod at ændre indstillinger, se da nærmere om dette i næste kapitel.



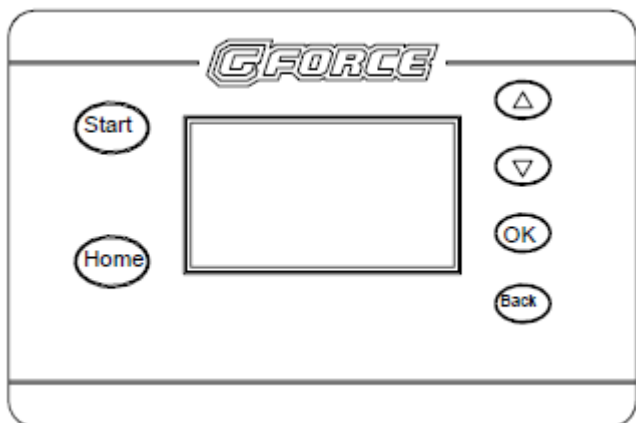
Dato	Tid
Jan.01	05:23
28.75V	2.9A
Lade spænding	Ladestrøm

Programmering

For at starte programmering af robotplæneklipperen, skal den være færdig med at oplade. Nu skal STOP knappen aktiveres, så top coveret åbnes og programmering kan begynde.

Fra fabrikkens side af har robotten en standard programmering, som for de fleste havers vedkomne vil kunne bruges. Men det anbefales at sætte sig ind i det, for at få en bedre forståelse af robotten og naturligvis ændre opsætning.

Sådan her ser displayet ud:



Beskrivelse af knapperne:



Retningsknap: For hvert tryk vil cursoren bevæge sig op eller til venstre.



Retningsknap: For hvert tryk vil cursoren bevæge sig ned eller til højre.



OK Knap: Fungerer som en "Enter" knap eller for at starte justering af maskinen indstillinger.



HOME Knap: Robotplæneklipperen vil automatisk vende tilbage til ladestation, når denne knap aktiveres.

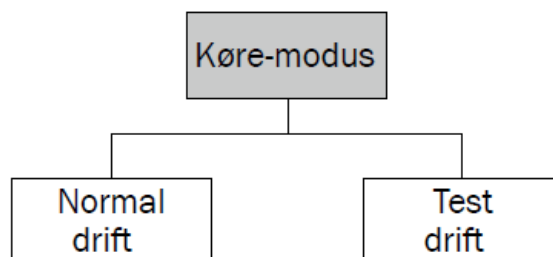
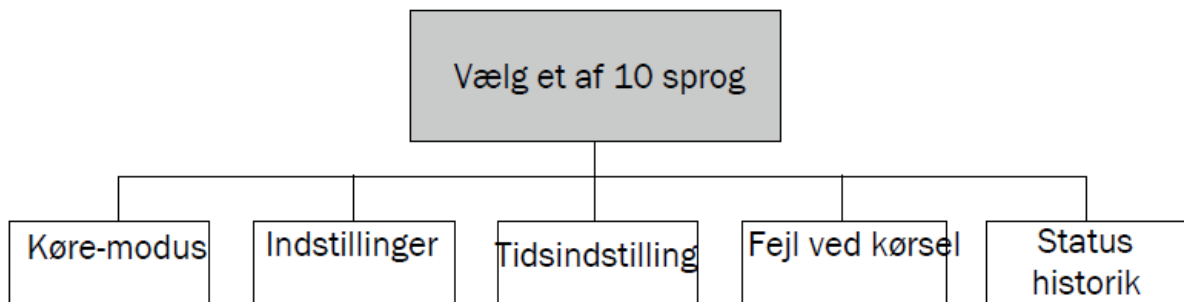


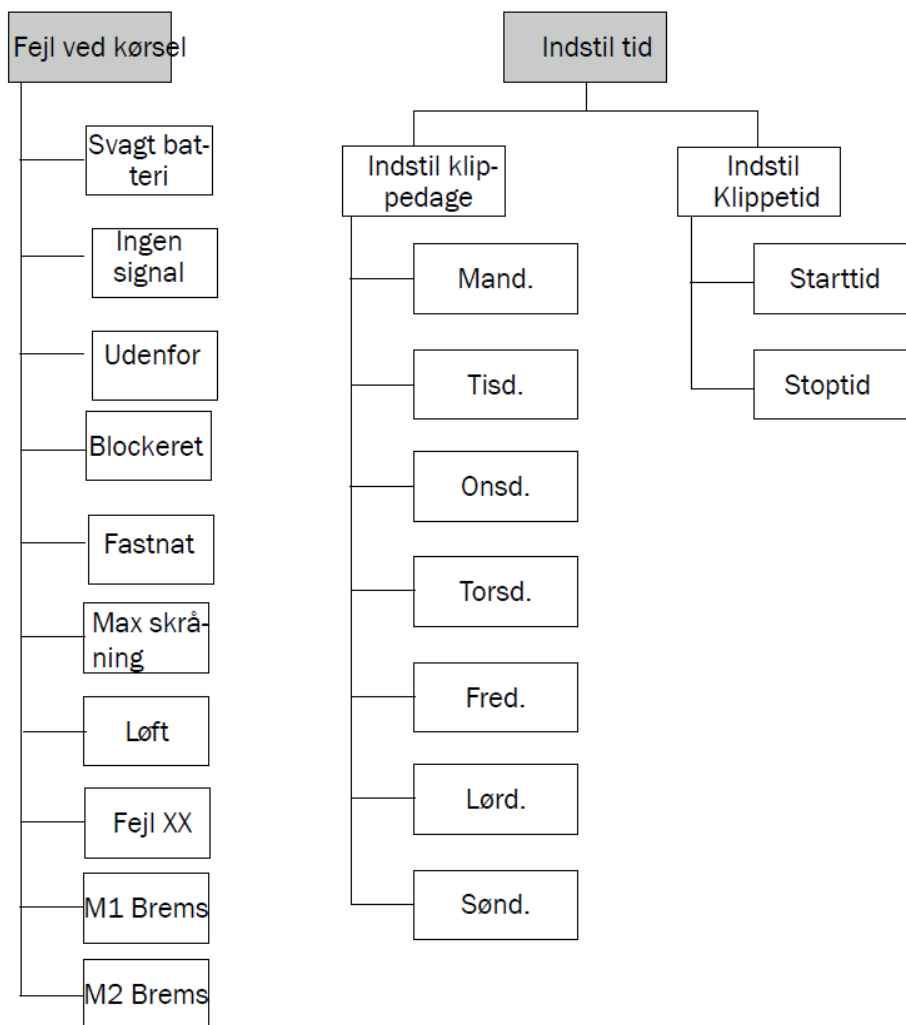
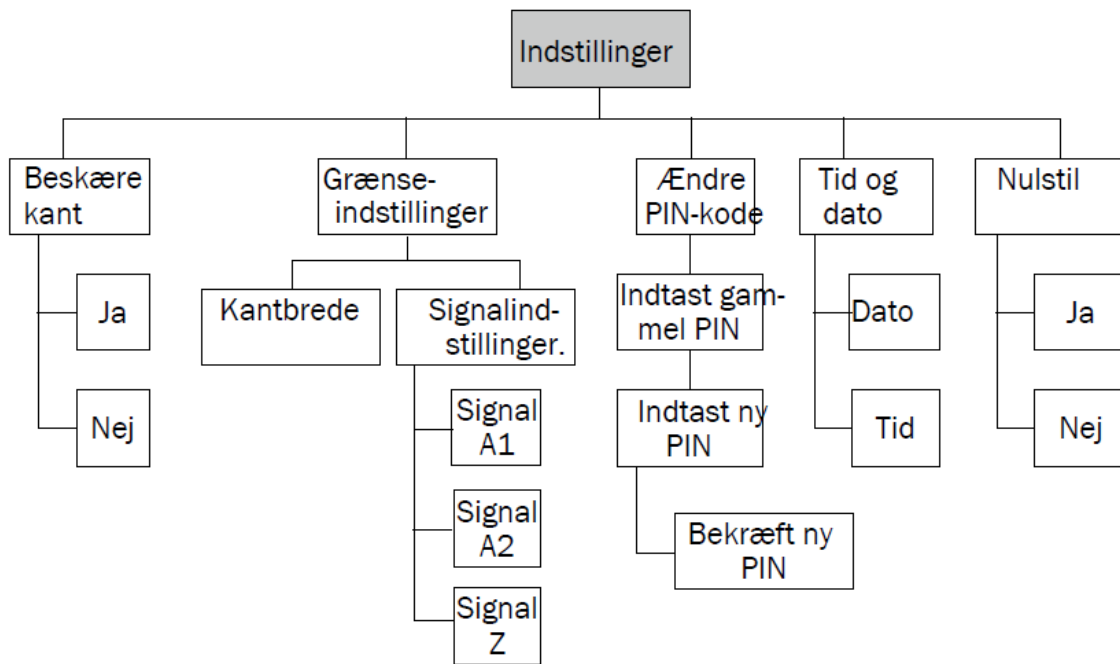
Start Knap: Robotplæneklipperen vil starte dens klippecyklus.

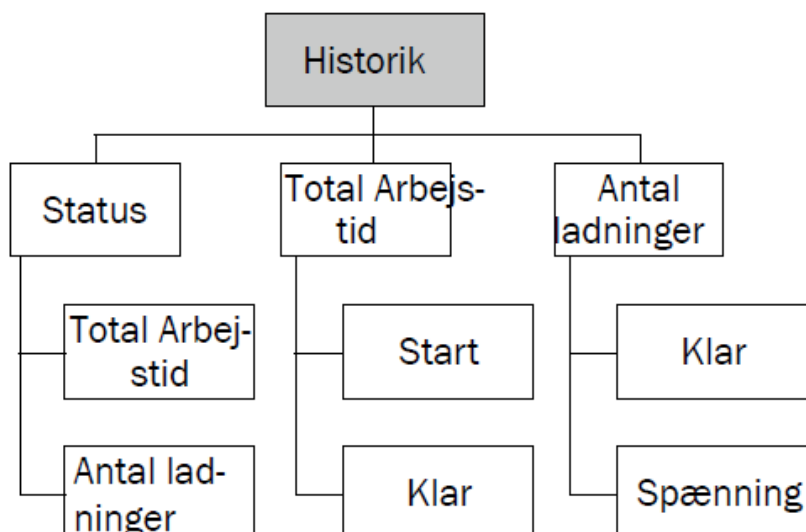


Back Knap: Tilbage knap vender tilbage til forgående menu.

Oversigt over menu funktioner







Køreindstillinger.

Sikkerheds PIN kode.

For at få adgang til menuen skal PIN koden indtastes. Den er fra fabrikkens side indstillet til at være "0000". Brug piletasterne og OK knappen til at indtaste koden.

Det er let at ændre PIN koden til din egen personlige kode, det bliver beskrevet senere i kapitlet "Ændre PIN kode"

Køreindstillinger.

Flyt markøren køre-modus og tryk OK knappen. Derefter kan der vælges mellem de kørselstilstande, som vist nedenfor.

Normal cyklus.

Denne klippe cyklus, er den normale klippe og lade indstilling, som er indstillet fra fabrikken.

Dette ændres let til din personlige klippecyklus. Læs nærmere om dette i kapitel "Klippetid indstilling"

Testcyklus.

Denne klippecyklus, bruges kun til demonstration af robotplæneklipperen.

(Denne indstilling vil ikke skulle bruges hos forbrugeren)

▶ Normal Cyklus	<input checked="" type="radio"/>
Testcyklus	<input type="radio"/>

Normal Cyklus	<input type="radio"/>
▶ Testcyklus	<input checked="" type="radio"/>

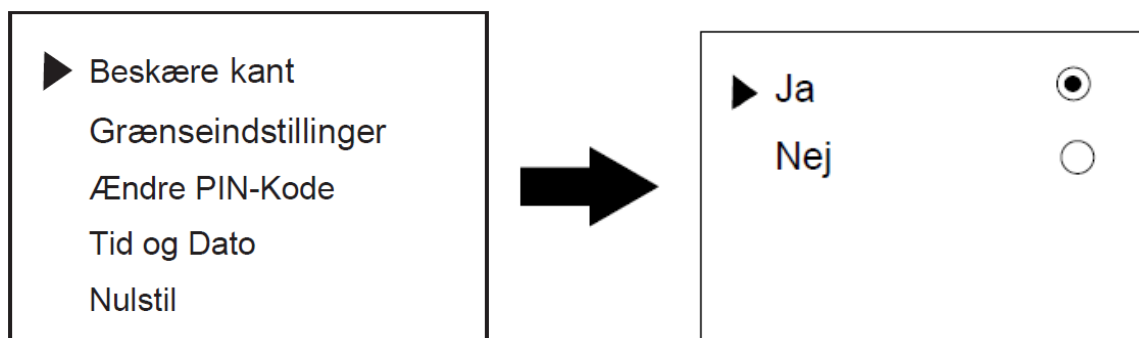
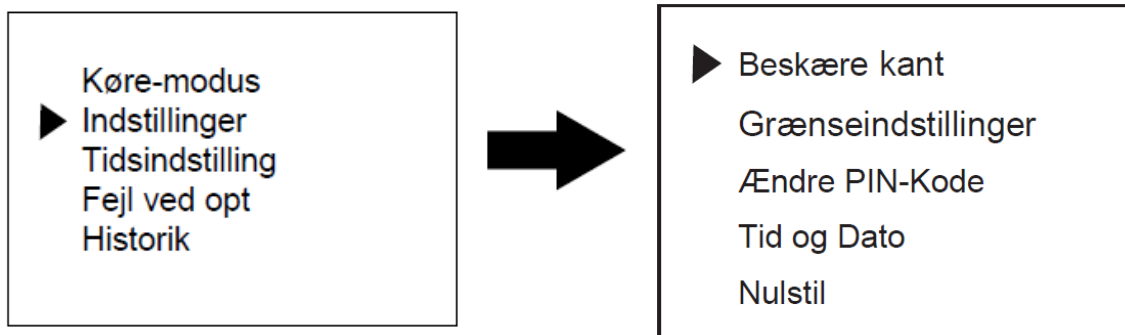
Indstillinger.

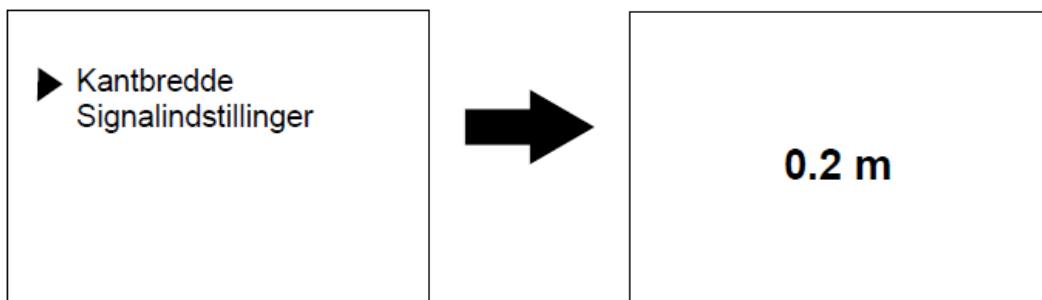
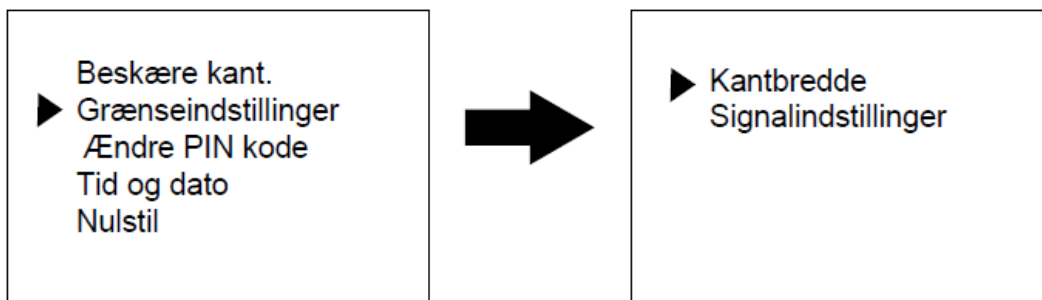
Flyt markøren til indstillinger.

Klipning langs afgrænsningskablet.

Med denne valg mulighed kan robotten indstilles til at klippe rundt langs afgrænsningskablet ved dens første klippe cyklus hver dag.

Erfaringen er dog at dette kun kræves i særlige tilfælde. Der vil være risiko for kørespor hvis robotten køre kantklipping hver dag. Evt. kan funktionen slås til en gang om ugen.





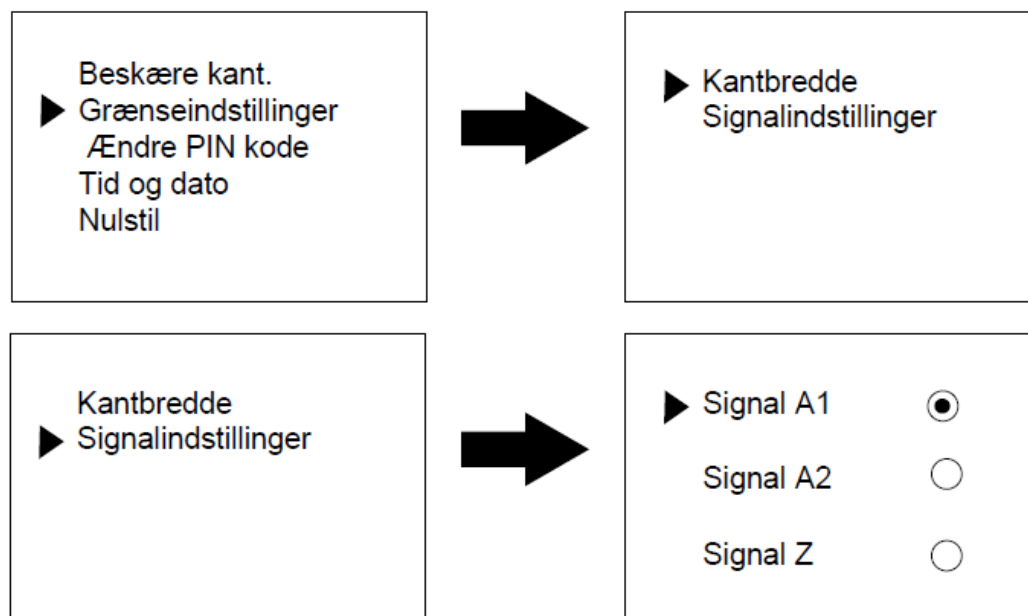
t.

Overlappning af afgrænsningskablet.

Robotten kan indstilles til at overlappe afgrænsningskablet fra 0,2 m til 0,5 m, alt efter, hvordan kablet er lagt samt omgivelserne ved siden af afgrænsningskablet.

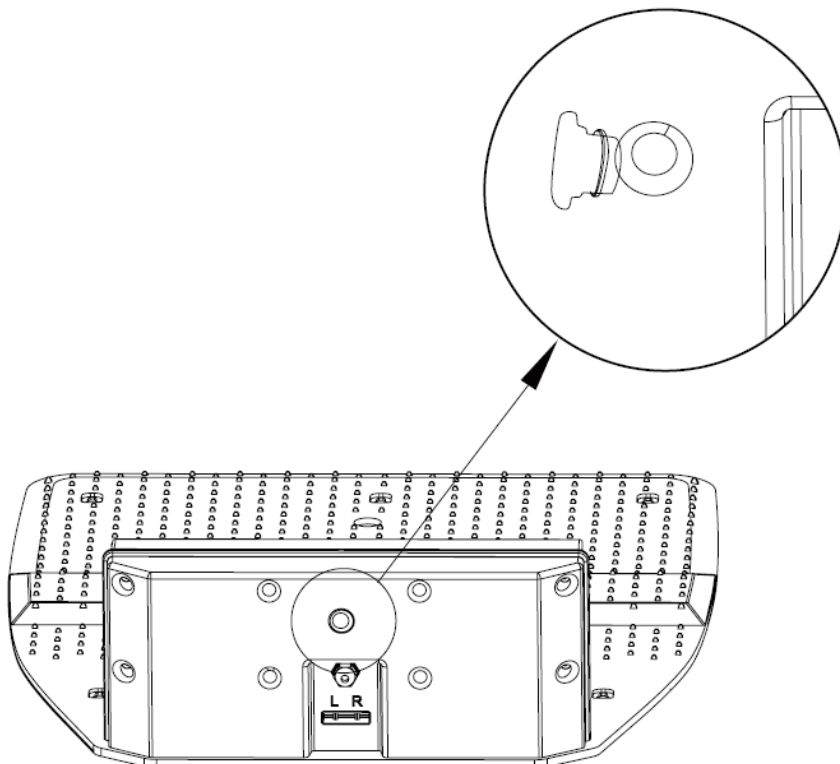
Når denne menu er valgt, tryk da OK for at ændre kantbredde. Når 0.2m vises på skærmen, tryk da igen OK for at ændre mellem 0.2-0.5 meter.

Signalindstillinger.



Signal A1 er valgt som standard fra fabrikens side. Dette signal kan fortsat godt bruges. Dog skal man være opmærksom på, om ens nabo også har en TEXAS Pro G-Force SR 2000 robotplæneklipper. Er det tilfældet, og der er mindre end 7 meter til naboens afgrænsningskabel, skal du bruge det modsatte signal af, hvad din nabo bruger.

For at indstille signalet på ladestationen, skal det lille plastcover bag på ladestationen tages af. Tryk på knappen et LED lys vil nu lyse. Det betyder, at signal A2 er valgt. Tryk knappen ind igen og LED lyset slukkes, nu er signal A1 valgt.



BEMÆRK: Signal Z bruges kun på ladestationer fra før 2015!

Ændring af PIN-kode.

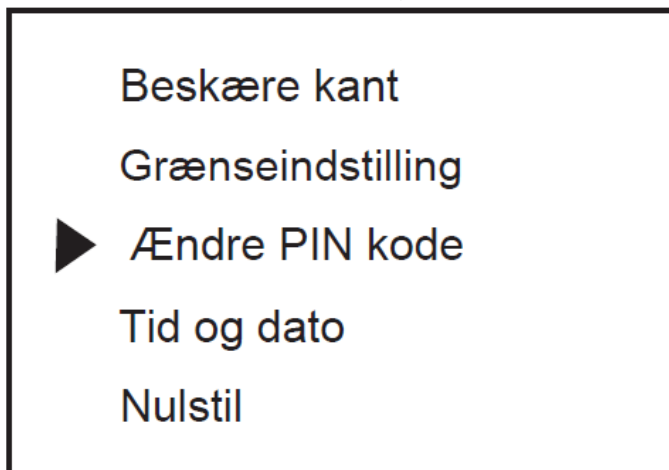
Det anbefales at ændre PIN koden på din robotplæneklipper for at sikre dig mod tyveri, samt at nogen skulle ændre dine indstillinger.

Husk at nedskrive din nye personlige kode i tilfælde at, du skulle glemme den. Tastes der en forkert kode, vil der komme en fejlmeddelelse på skærmen.

I menuen, "Indstillinger" vælges "Ændre PIN kode". Skærbilledet vil nu vises.

Tryk OK, indtast gammel PIN Kode. Vælg nu ny kode derefter gentag ny PIN kode.

Den nye PIN kode er nu valgt.



Indtast gammel PIN Kode:

Indtast gam. PIN Kode:				
- - - - -				
0	1	2	3	4
5	6	7	8	9

Indtast ny PIN kode:

Indtast ny PIN Kode:				
- - - - -				
0	1	2	3	4
5	6	7	8	9

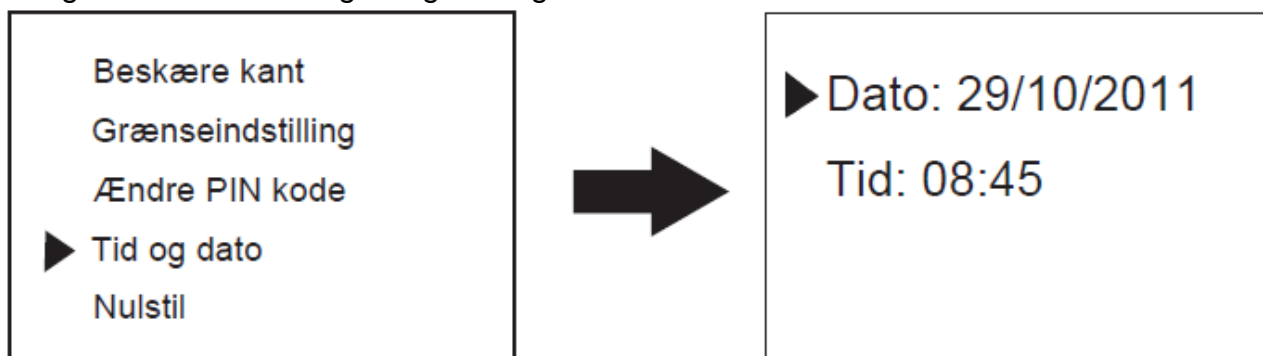
Gentag ny PIN Kode:

Gentag ny PIN Kode:				
- - - - -				
0	1	2	3	4
5	6	7	8	9

Hvis du glemmer din PIN kode kontakt da TEXAS Support

Indstilling af tid og dato.

Det er vigtigt at tid og dato bliver indstillet, så den fremtidige klippeplan bliver korrekt. Vælg menuen "Indstillinger" og "Tid og Dato"



Når du er nået ind til tid og dato skærbilledet, trykker du OK. Nu begynder det første tal at blinke og kan ændres med piletasterne. Tryk OK for at skifte til næste ciffer. For at afslutte, tryk OK indtil du har været alle cifrene igennem.

Nulstil til fabriksindstillingerne

Du har mulighed for at nulstille din robotplæneklipper til fabriksindstillinger hvis det skulle ønskes.

Vælg menuen "Indstillinger" og derefter "Nulstil".

Vælg Ja, og robotten vil gendanne fabriksindstillinger.

Vælg Nej, og de nuværende indstillinger beholdes.

Fabriksindstillinger er som følger:

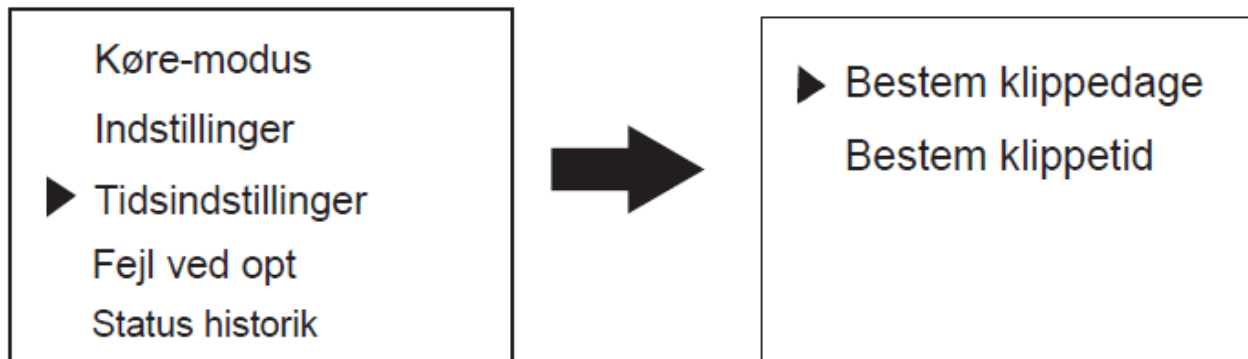
Nr.	Menu	Fabriksindstillinger
1	Dato	2015.01.01
2	Tid	08:00:00
3	Indstillet klippetid	08.00-18.00
4	Indstillet klippedage	Mandag til fredag
5	Kant overlap	0.2M
6	PIN kode	0000
7	Kørselsindstilling	Normal cyklus
8	Fejl historik	Tom
9	Kant klipning	Nej
10	Status historik	Ingen ændringer

TEXAS robotplæneklipper kan indstilles til at have forskellige klippeprogrammer alt efter, hvad man ønsker og alt efter størrelse på klippeområdet.

I det følgende gennemgås, hvordan den klippecyklus indstilles.

Indstil klippedage

Vælg menuen "Tidsindstillinger"



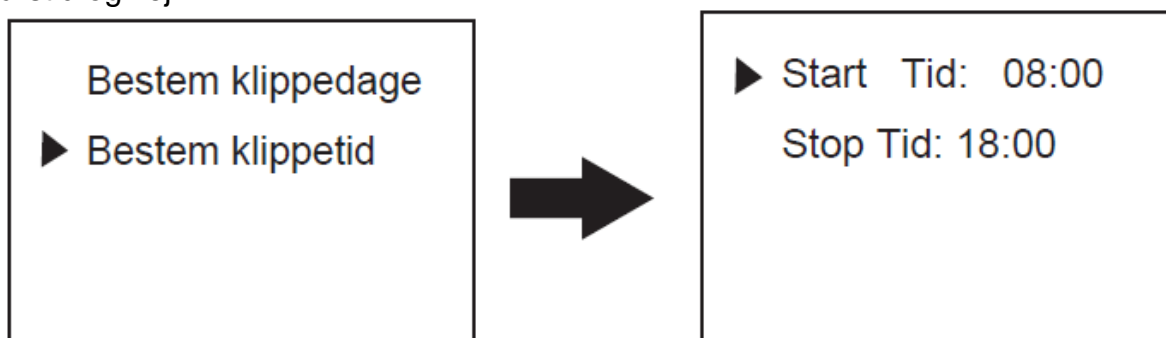
Flyt markøren til "Bestem klippedage", tryk OK, vælg de dage man ønsker og tryk OK

Indstil klippetid

Klippetidspunktet for, hvornår robotten skal klippe græs, kan indstilles alt efter brugerens ønsker.

Den første tid efter opsætningen af robotten anbefales det, at robotten klipper efter fabriksindstillingerne, indtil brugeren har et overblik over, hvor meget det er nødvendigt, at robotten skal klippe for at passe haven, og derefter tilpasse klippetiderne til brugerens have.

BEMÆRK! Husk robotten kan være længere tid om at klippe græsset i forbindelse med årstid og vejr.



BEMÆRK!: Hvis det indstillede starttidspunkt er senere end sluttidspunktet, vil din robotplæneklipper klippe i 24 timer.

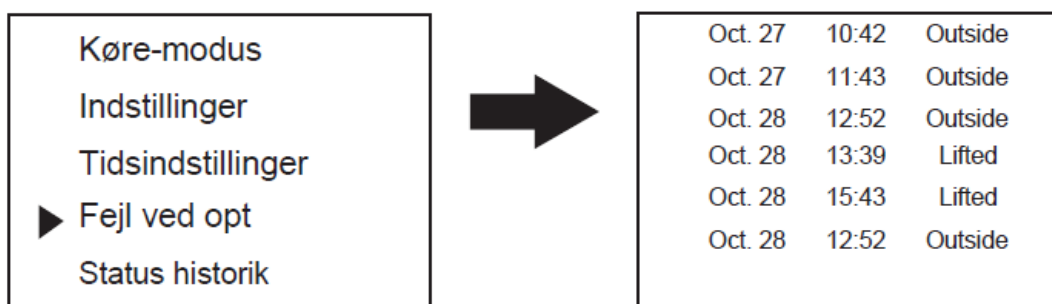
Arbejdstid og hviletid.

Arbejdstiden er tiden fra start til stop i løbet af arbejdsdagen. Hviletiden er den tid robotten "holder pause" i ladestationen i løbet af dagen. Det vises på skærmen. Hviletid/Fritid.

Fejloptælling

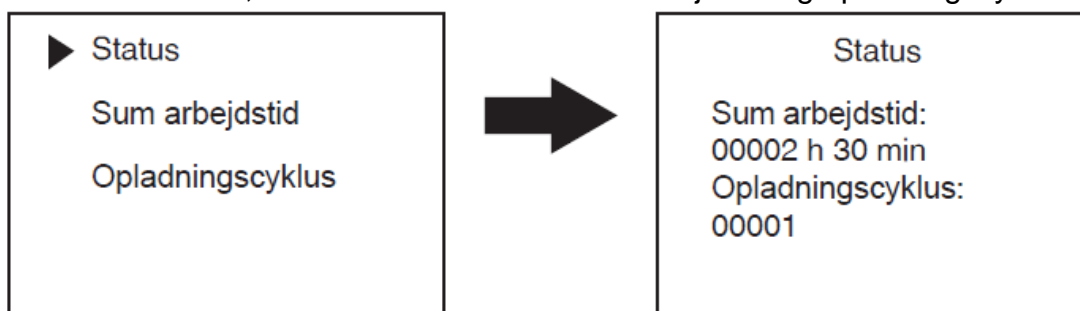
Robotplæneklipperen kan lagre de sidste 5 fejlmeddelelser i hukommelsen. Fejl meddelelser inkluderer:

Batteri Lavt	Batteriet er for lavt til at køre tilbage til ladestation. Løft den tilbage
Intet Signal	Robotten kan ikke fange signal.
Udenfor	Robotten har været uden for klippeområdet
Fanget	Forhindringssensor giver udslag 10 gange eller mere. Robotten stopper klipning.
Pit	Forhindringssensor giver udslag 10 gange eller mere. Robotten stopper klipning.
Skråning	Skråningen er for stejl.
Løftet	Robotten har været løftet
Fejl XX	Ex. P61 Fejl Kode

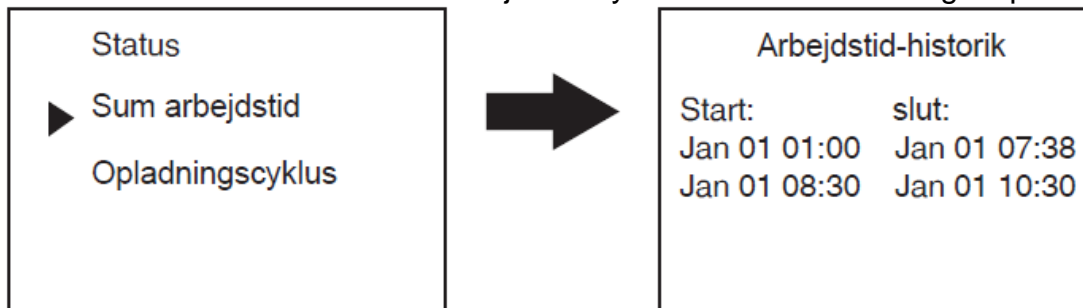


Status historik

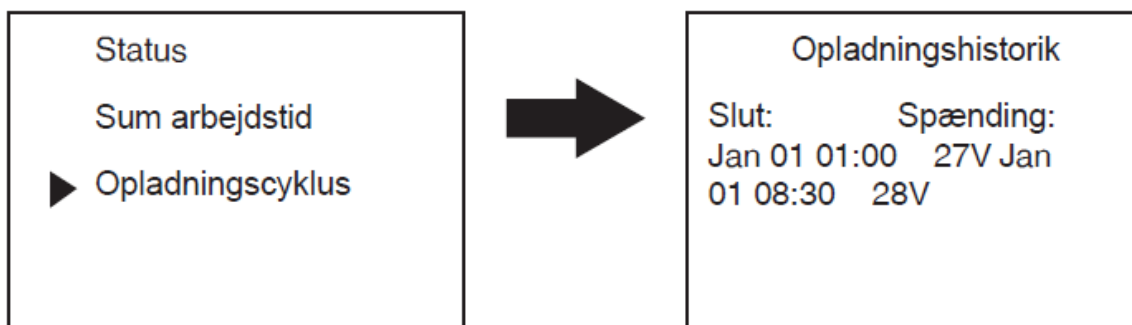
Statushistorikken, husker statistikker såsom arbejdstid og opladningscykluser.



Robotten husker de 2 seneste arbejdstidscykluser inklusiv start og stop tid.



Robotten husker de 2 seneste opladnings tider, inklusiv slut tid og batteri spænding.



Græsklipning

Når alle ovenstående instrukser er udført, er robotten klar til at klippe græsset.

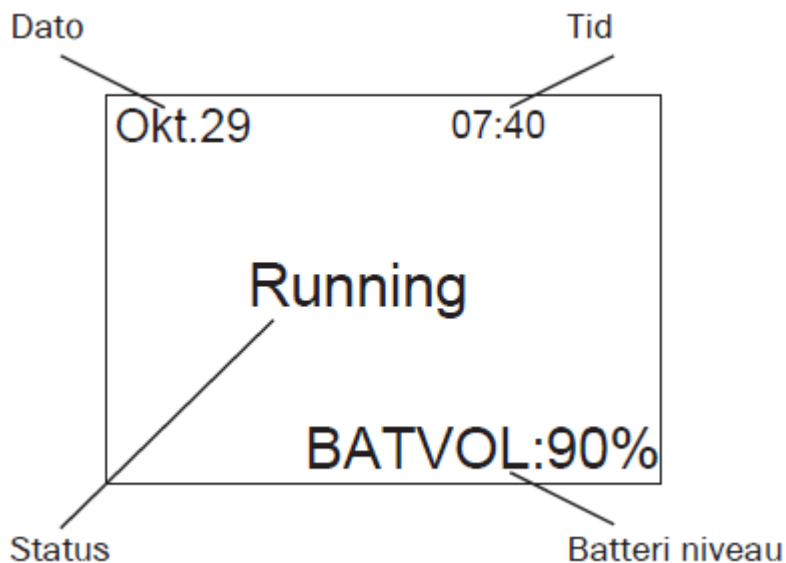
1. Tryk på "STOP" knappen, og åbn top coveret.
2. Indtast PIN koden.
3. Tjek batteri niveau, hvis det er for lavt, tryk på HOME knappen, og lad robotten lade helt op.
4. Tjek at LED dioden på lade stationen lyser blå.
5. Tryk på "START" knappen.

Når de 5 ovenstående instrukser er udført luk for top coveret. Alarmtonen vil lyde i 2 sekunder, og robotten vil starte græsklipning.

HUSK. Når robotten skal stoppes, imens den klipper tryk på "STOP" knappen.

Meddelelse på displayet.

På robotens display vil den aktuelle status vises.



Nr.	Status	Forklaring
1	RUNNING	Normal Klipning
2	HOME	Tilbagekørsel til ladestation
3	LOW VOLTAGE	Batteriniveau lavt, returnere til ladestation
4	CHARGING	Robotten lader op (I lade station)
5	NO SIGNAL	Intet signal. Tjek lade station
6	OUTSIDE	Uden for klippeområde
7	TRAPPED	Forhindringssensor giver udslag 10 gange eller mere. Robotten stopper klipning.
8	PIT	Forhindringssensor giver udslag 10 gange eller mere. Robotten stopper klipning.
9	SLOPE	Skråning for stejl
10	LIFTED	Robotten har været løftet
11	ERROR	Forkert PIN kode indtastet.

Opladning

Robotplæneklipperen finder selv tilbage til ladestationen, når den har brug for strøm.

BEMÆRK! Robotten bakker ind i ladestationen.

Den vil automatisk begynde at lade, når den holder stille i ladestationen.

Du kan til hver en tid trykke på "HOME" knappen, hvis du vil have robotten væk fra klippeområdet.

Tryk på HOME og luk top coveret. Den vil nu søge ud til afgrænsningskablet og køre i ladestation.

Skulle der være mere end 40° varme ved lade stationen, vil den stoppe med at lade for at beskytte batteriet og automatisk starte op igen ,når temperaturen er under 40° varme.

Skulle robotten ikke køre rigtigt ind i lade stationen, vil den køre ud til afgrænsningskablet og forsøge igen op til 5 gange. Derefter vil den lukke ned for at spare på batteriet.

Sker dette, er det nødvendigt at se, om ladestationen er korrekt installeret.

Rengøring og udskiftning af reservedele

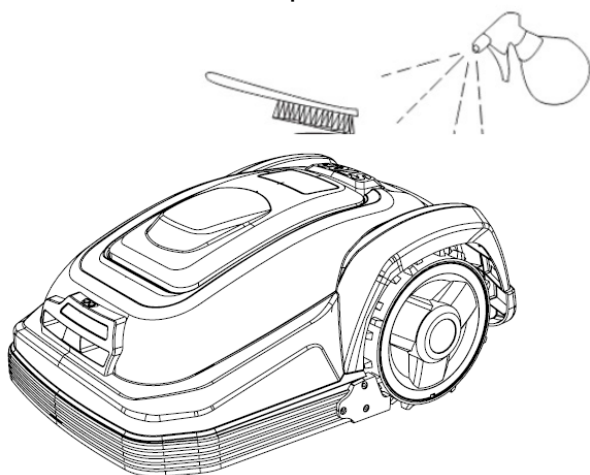
Det er vigtigt at holde din robotplæneklipper ren for at forlænge dens levetid.

Robotten vil nemmere kunne klare skråninger, hvis hjulene er rene og i orden. Ligeledes bliver klipperesultatet meget pænere, når knivene er skarpe og i orden. (Sluk altid på hovedafbryderknappen, når der arbejdes med knivene)

Rengøring af plast skjolde.

Der må ikke skylles med vandslange eller højtryksrensere på robotten for at beskytte elektronikken og batteriet i robotplæneklipperen.

Det anbefales at bruge en blød børste, til at fjerne græs og andet skidt. Evt. en vandforstøver til at opløse skidt.



Rengøring af undersiden.

Brug arbejdshandsker for sikkerhedens skyld!

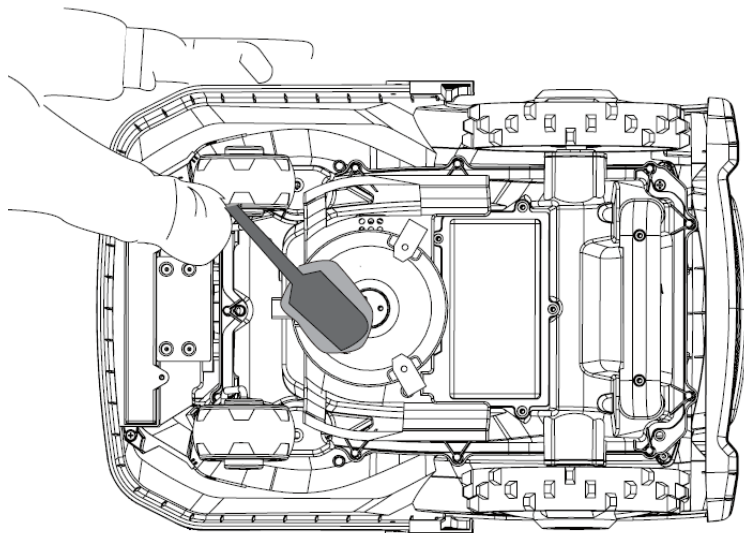
Mindst en gang om ugen, gerne mere, vil det være nødvendigt at rengøre robotplæneklipperen på undersiden og især ved knivene.

Husk at starte med at slukke på hovedafbryderknappen.

Læg robotten om på siden.

Brug en blød børste til rense for græs for at sikre et godt klipperesultat. Det reducerer også klippestøj.

- 1: Tjek at knivholderen kan rotere frit.
- 2: Tjek at knivene kan rotere frit.
- 3: Tjek at forhjulene kan dreje og rotere frit.



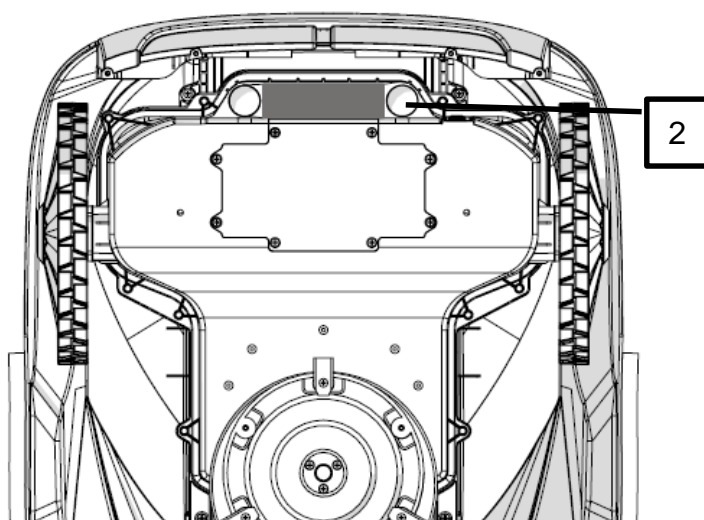
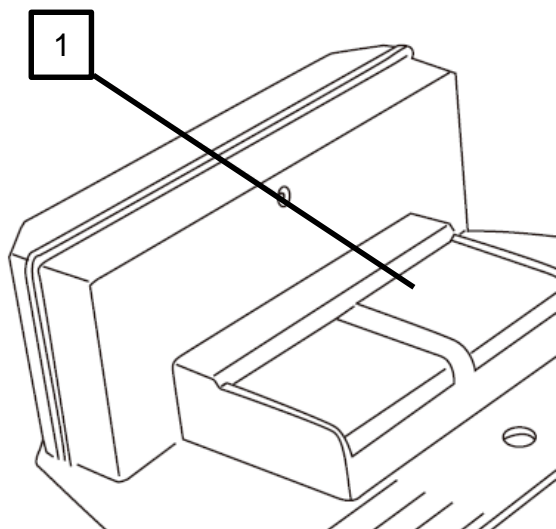
Rengøring af ladestation.

Ligesom robotten jævnligt skal gengøres, er det en god ide i samme omgang at rengøre ladestationen.

Fjern græs og jord på kørepladen.

Engang hver 2. måned ca., bør ladekontakterne på ladestationen(1) og robotten (2) rengøres.

Brug noget fint slibepapir eller stål uld til at fjerne evt. rust eller iring på ladestikkene.



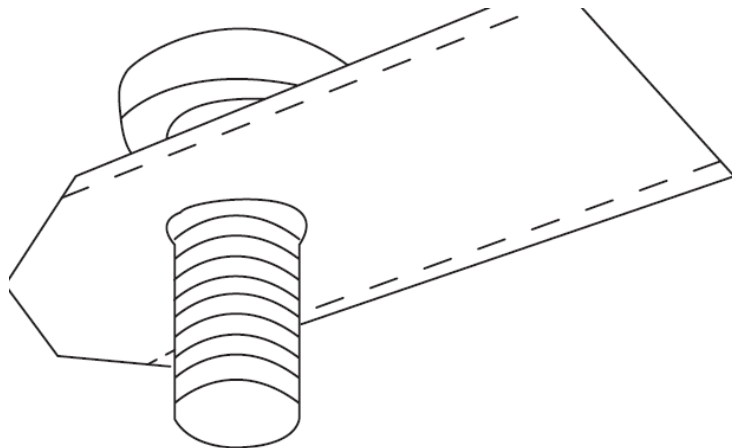
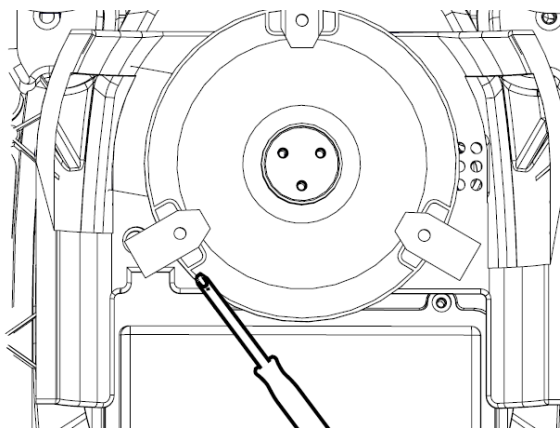
Knivbladene.

Knivene har to skarpslebne sider. Derfor kan de vendes, når de er blevet uskarpe på den ene side.

Knivbladene kan let skiftes. Det krævet blot en stjerneskruetrækker. (Sluk på hovedafbryderknappen, når der arbejdes med knivbladene)

Skru skruen ud, fjern snavs og græsrester på knivholderen. Erstat knivbladet med et nyt. (Varenummer: 431661). Sørg for knivskruerne er strammet.

Bemærk: Alle 3 knive skal vendes eller skiftes samtidig for at undgå ubalance.

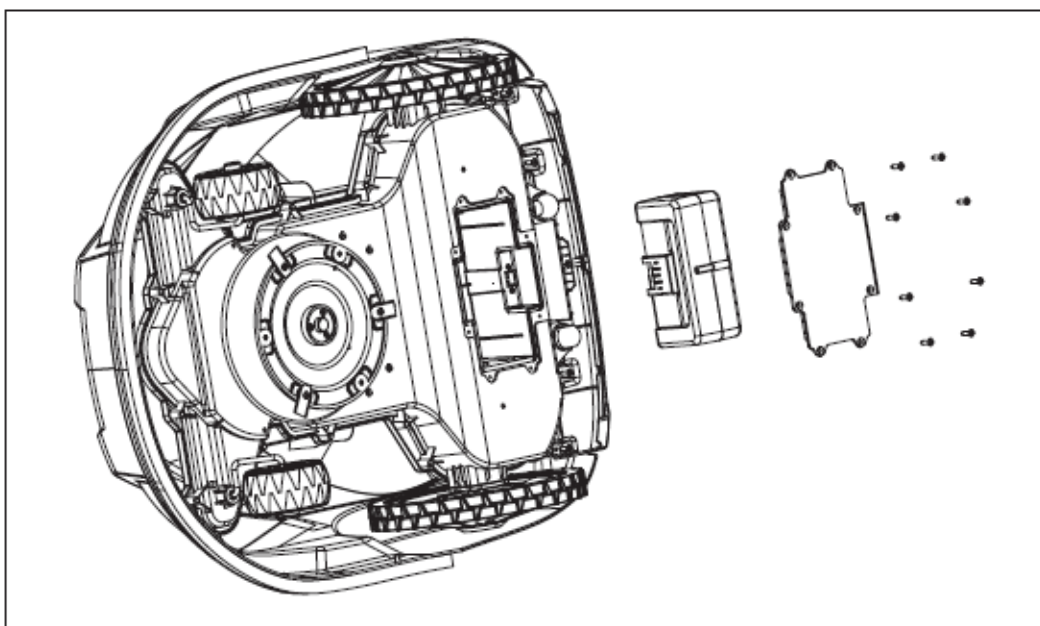


Udskiftning af batteriet.

Batteriets levetid afhænger af arbejdsbelastning, vedligeholdelse og vinteropbevaring. Under normale vilkår vil levetiden være op til 5 år.

Batteriet udskiftes let.

1. Skru klippehøjden ned til laveste klippehøjde.
2. Skru de 5 skruer ud, der holder låget til batterikammeret.
3. Tag batteriet ud, med et fast greb.



Problemløsning for ladestation

	LED	BESKRIVELSE
1	Blåt lys	Normal
2	Blåt lys blinker, rød slukket	Intern kabelbrud i ladestation, afgrænsningskabel ok. Tjek kabel på undersiden af ladestation.
3	Rødt lys blinker, blå slukket	Brud på afgrænsningskabel, ladestations kabel ok. Tjek evt. kabel samlinger. Tjek ladestationsenskabelets indgang.
4	Rødt og blå lys blinker	Afgrænsningskabel og internt ladestationskabel, brudt eller kortsluttet. Tjek evt. kabelsamlinger. Tjek ladestationsenskabelets indgang.

Problemløsning for robotplæneklipper

Nr.	Meddelelse	Meddelelses type	Symptom	Løsning
1	-	-	Blank skærm	<ol style="list-style-type: none"> 1. Tjek hovedafbryderknappen er tændt. 2. Første gang robotten skal bruges, kan batteriet være afladet. Sæt den til opladning i ladestation.
2	-	-	Robotten kan ikke ramme ind i ladestationen.	<ol style="list-style-type: none"> 1. Tjek afgrænsningskablet foran kørepladen, er lagt lige ud 2. Tjek lade stationen er placeret i henhold til kapitlet "Placering af ladestation"
3	-	-	Robotten kører rundt i cirkler, ved tilbagekørsel til lade station.	<ol style="list-style-type: none"> 1. Tjek 230V strømkablet ligger for tæt på afgrænsningskablet. Flyt 230V kablet længere væk fra afgrænsningskablet
4	CHARGING	-	Robotten er i gang med at lade op.	<ol style="list-style-type: none"> 1. Normal funktion.
5	ERROR	-	Forkert PIN kode indtastet.	<ol style="list-style-type: none"> 1. Indtast korrekt PIN kode. 2. Har du glemt PIN kode, kontakt TEXAS.
6	HOME	-	Returnerer til ladestation	<ol style="list-style-type: none"> 1. Normal funktion
7	LOW Battery	Advarsels meddelelse	Batteriet er for lavt til at kunne klippe.	<ol style="list-style-type: none"> 1. Når batteriet er lavt, vil robotten normalvis selv køre tilbage til ladestation. 2. Hvis ikke, løft da robotten til ladestationen og lad den op.
8	LIFTED	Advarsels meddelelse	Robotten har været løftet under kørsel	<ol style="list-style-type: none"> 1. Tjek om græsset er højere end 60 mm. 2. Tjek robotten for fremmedlegemer, der har aktiveret løfte sensoren
9	NO SIGNAL	Advarsels meddelelse	Robotten er eller har været uden for afgrænsningskablet.	<ol style="list-style-type: none"> 1. Er robotten inden for afgrænsningskablet, tjek om kablerne er korrekt monteret til ladestation. 2. Er robotten uden for området, løft den da ind i området igen og genstart robotten. 3. Kører robotten ud af området i et hjørnet, sørg da for at hjørnet ikke er mere end 90° vinkel. 4. Kører robotten ud af området gentagne gange samme sted, tjek da om der ligger et 230V strømkabel i nærheden

				<p>eller nedgravet. Hvis det er tilfældet, bør dette område undgås ved at flytte afgrænsningskablet.</p> <p>5. Tjek at signalet er indstillet korrekt i robotten eller på ladestationen "Signal Indstillinger")</p>
10	OBSTACLE	Advarsels meddelelse	Fejlen er vist i fejlmenuen.	<p>1. Tjek at robotten ikke sidder fast.</p> <p>2. Tjek robotten for fremmedlegemer, underneden (SLUK FOR ROBOTTEN)</p>
11	OUTSIDE	Advarsels meddelelse	Robotten er eller har været uden for klippeområdet.	<p>1. Er robotten inden for afgrænsningskablet, tjek om kablerne er korrekt monteret til ladestation.</p> <p>2. Er robotten uden for området, løft den da ind i området igen og genstart robotten.</p> <p>3. Kører robotten ud af området i et hjørne, sørg da for at hjørnet ikke er mere end 90° vinkel.</p> <p>4. Kører robotten ud af området gentagne gange samme sted, tjek da om der ligger et 230V strømkabel i nærheden eller nedgravet. Hvis det er tilfældet, bør dette området undgås ved at flytte afgrænsningskablet.</p>
12	TRAPPED	Advarsels meddelelse	Robotten sidder fast	<p>1. Fejlen opstår når forhindringssensoren har været aktiveret 10 gange inden for 1 minut.</p> <p>2. Tjek om robotten sidder fast.</p> <p>3. Tjek for fremmedlegemer</p> <p>4. Evt. må dette klippeområde fjernes via afgrænsningskablet.</p>
13	RUNNING		Normal kørsel	1. Normal funktion
14	SPARETIME		<p>1. Klipping stoppet</p> <p>2. I pause perioden</p>	<p>1. Sluk for strømmen og start den igen.</p> <p>2. Normal funktion</p>
15	CRITICAL SLOPE	Advarsels meddelelse	Robotten har været væltet	<p>1. Tjek om skråninger er for stejle</p> <p>2. Evt. tilpas afgrænsningskablet, hvis skråningen er for stejl.</p>
16	TURNOVER	Advarsels meddelelse	Robotten har været væltet	1. Placer robotten på et fladt område og genstart robotten.
17	WAITING		Når spændingen på batteriet er lavt, eller en fejl opstår, vises denne meddelelse.	1. Denne meddelelse kan fjernes ved at trykke på en vilkårlig tast.
18	N/A		Tjek om naboen har samme kabel signal som din robot.	1. Skift afgrænsningskabel signal.
19	N/A		Robotten vibrere	1. Tjek knivene og knivholder for skader og udskift om nødvendigt beskadiget dele.

Fejlkoder.

Nr.	Meddelelse	Meddelelser type	Symptom	Løsning
1	ERROR 1	Fejl meddelelse	Mikro controller selvtest fejl	Sluk for hovedafbryderen på robotten, og genstart derefter. Virker dette ikke, skal TEXAS kontaktes.
2	ERROR 20M	Fejl meddelelse	Afgrænsningskabel midt signal selv-kontrol fejl.	
3	ERROR 20L	Fejl meddelelse	Venstre afgrænsningskabel selv-kontrol fejl	
4	ERROR 21	Fejl meddelelse	Mikro controller selv-kontrol ADCO fejl.	
5	ERROR 22	Fejl meddelelse	Mikro controller selv-kontrol ADC1 fejl.	
6	ERROR 23	Fejl meddelelse	Klippemotor kan ikke køre, når robotten er startet.	
7	ERROR 24	Fejl meddelelse	Klippemotor kan ikke køre, når robotten er startet	
8	ERROR 3	Fejl meddelelse	Klippemotor stopper ikke, Klippemotor kan ikke stoppe, når robotten slukkes, klippemotor overbelastet.	
9	ERROR 4	Fejl meddelelse	Hjulmotor kan ikke stoppe når robotten slukkes.	
10	M1_brake	Advarsels meddelelse	Fejlkode vises kun i "Fejl menuen" Driv hjul er måske låst.	Henviser til Error 4 og Error 23
11	M2_brake	Advarsels meddelelse	Fejlkode vises kun i "Fejl menuen" Klippe motor er måske låst.	Henviser til Error 3 og Error 24
12	I2C	Advarsels meddelelse	Intern kommunikations fejl	Robotten til automatisk prøve at genkommunikere.

